

# **ORDENANÇA MUNICIPAL REGULADORA DE L'EDIFICACIÓ**

Aprovació definitiva per Acord de l'Ajuntament Ple en sessió 1 de febrer de 2011.  
B.O.P. de Barcelona de data 22.02.2011  
D.O.G.C. núm. 5823 de data 22.02.2011

# ÍNDIX

## TÍTOL PRELIMINAR

CAPÍTOL PRIMER: DISPOSICIONS GENERALS	3
Art.1. Objecte. Àmbit.	3
Art. 2. Interpretació	3

## TÍTOL PRIMER: CONDICIONS DE L'EDIFICACIÓ

CAPÍTOL PRIMER: CONDICIONS EXTERIORS	4
SECCIÓ PRIMERA: COSSOS SORTINTS	4
Art. 3. Definició i Tipus	4
Art. 4. Condicions dels cossos sortints comunes a tots els tipus d'ordenació	4
Art. 5. Regulació especial dels cossos sortints tancats (tribunes)	5
Art. 6. Condicions dels cossos sortints pel tipus d'ordenació per alineació de carrer	5
Art. 7. Condicions dels cossos sortints pel tipus d'ordenació d'edificació aïllada	6
Art. 8. Condicions dels cossos sortints pel tipus d'ordenació segons volumetria específica	6
SECCIÓ SEGONA: ELEMENTS SORTINTS	6
Art. 9. Elements sortints permanents	6
Art. 10. Elements sortints no permanents	7
Art. 11. Veles plegables i tendals	7
Art. 12. Veles rígides	7
Art. 13. Elements tècnics de les instal·lacions	7
SECCIÓ TERCERA: TRACTAMENT DE LES PARTS EXTERNES DE L'EDIFICACIÓ	8
Art. 14. Consideracions generals	8
Art. 15. Composició volumètrica de l'edificació	8
Art. 16. Espais lliures a l'entorn de l'edifici: voreres i jardins	9
SECCIÓ QUARTA: RÈTOLS.	10
Art. 17. Consideracions generals	10
Art. 18. Característiques dels rètols	10
CAPÍTOL SEGON: CONDICIONS INTERIORS	11
SECCIÓ PRIMERA: HABITATGE.	11
Art. 19. Condicions generals	11
Art. 20. Condicions específiques	11
Art. 21. Façana apta per a la ventilació i la il·luminació natural	11
Art. 22. Edificis en parcel·les de tipologia significativa	11
SECCIÓ SEGONA: LOCALS D'OFICINA, COMERÇ, SERVEI I SIMILARS.	12
Art. 23. Condicions generals	12
SECCIÓ TERCERA : ESPAIS PER SOBRE DE L'ALÇÀRIA REGULADORA	12
Art. 24. Regulació per als edificis acabats en coberta inclinada	12
Art. 25. Regulació per als edificis acabats en coberta plana	13
SECCIÓ QUARTA: LOCALS DESTINATS A APARCAMENTS DE VEHICLES	14
Art. 26. Consideracions generals	14
Art. 27. Accessos i portals	14
Art. 28. Rampes i passos	15
Art. 29. Nombre de places en funció de l'ús	16
Art. 30. Causes d'exempció de les previsions de places d'aparcament	18
Art. 31. Substitució de la previsió de places d'aparcament	18
Art. 32. Disposició i dimensió de les places	19

<b>TÍTOL SEGON: REGULACIÓ DEL PROCÉS CONSTRUCTIU</b>	
<b>CAPÍTOL PRIMER: CONDICIONS GENERALS</b>	21
Art. 33. Condicions generals	21
<b>CAPÍTOL SEGON: ENDERROCS</b>	21
Art. 34. Enderrocs	21
<b>CAPÍTOL TERCER: OBRES DE REFORMA I AMPLIACIÓ</b>	21
Art. 35. Consideracions generals	21
Art. 36. Condicions d'habitabilitat	21
Art. 37. Edificis amb volum o ús disconforme	22
Art. 38. Edificis amb fora d'ordenació	22
Art. 39. Instal·lació d'ascensor en edificis de plurihabitatges existents	23
<b>CAPÍTOL QUART: ELEMENTS AUXILIARS DE LES OBRES EN RELACIÓ A LA VIA PÚBLICA</b>	24
Art. 40. Condicions generals	24
Art. 41. Tanques de protecció d'obres	25
Art. 42. Instal·lació de bastides fora de l'àrea de protecció de les tanques	26
<b>CAPÍTOL CINQUÈ: ALTRES ELEMENTS AUXILIARS</b>	27
Art. 43. Grues i aparells elevadors	27
<b>DISPOSICIONS TRANSITÒRIES</b>	
PRIMERA	28
SEGONA	
<b>DISPOSICIONS DEROGATÒRIES</b>	
PRIMERA	29
SEGONA	29
<b>DISPOSICIONS FINALS</b>	
PRIMERA	30
SEGONA	30
TERCERA	30
<b>ANNEX: CROQUIS EXPLICATIUS</b>	31

# TÍTOL PRELIMINAR

## CAPÍTOL PRIMER : DISPOSICIONS GENERALS

### Art. 1. Objecte. Àmbit.

1. L'objecte d'aquesta ordenança és la regulació dels aspectes constructius, tècnics, i de condicions d'edificació de tota mena de construcció i instal·lació, fixes i desmuntables, sigui quin sigui l'ús, la destinació o els materials.
2. L'àmbit d'aplicació d'aquesta ordenança és el terme municipal de Sabadell.
3. Aquesta ordenança regula aquells aspectes no previstos per la normativa urbanística del Pla General Municipal d'Ordenació de Sabadell (PGMOS), el Pla Especial de Protecció del Patrimoni de Sabadell (PEPPS), el planejament de desenvolupament i altres instruments urbanístics d'aplicació o normatives sectorials, o aquells que necessiten desenvolupament.
4. Així mateix, la present Ordenança complementa i desenvolupa disposicions de les Normes Urbanístiques (NU) del PGMOS que tenen consideració de normativa complementària (NC) amb l'objecte de precisar, actualitzar, adaptar o ajustar determinats aspectes per tal de millorar la seva implementació. Aquestes no constitueixen pròpiament modificacions del PGMOS en aplicació de l'habilitació continguda a l'art. 14.4 en relació a l'art. 6 de les NN.UU. i en tant que no afecten el seu cos de normativa bàsica (NB).

### Art. 2. Interpretació

1. La present ordenança s'ha d'interpretar segons el sentit propi de les paraules en relació amb el context i els antecedents històrics i legislatius, amb subordinació a allò que disposen les normes urbanístiques del PGMOS, del PEPPS i del planejament de desenvolupament, que prevaldran en cas de dubte o imprecisió. Tots aquells aspectes constructius, tècnics i de les condicions d'edificació que no contempla la present ordenança cal interpretar-los en el sentit que regula la normativa sectorial aplicable i/o de rang superior.
2. En els casos o supòsits no específicament regulats en el que es puguin plantejar interpretacions divergents, prevaldrà l'esperit i els criteris que es dedueixen del mateix PGMOS -i, en el seu cas, el planejament derivat- en ordre a assolir els seus mateixos objectius.
3. S'admet l'aplicació d'un 3% de flexibilitat sobre les mesures mínimes o màximes establertes en aquesta ordenança, en la fase d'execució de l'obra. Aquesta flexibilitat no serà aplicable en la fase de redacció del projecte.

# TÍTOL PRIMER : CONDICIONS DE L'EDIFICACIÓ

## CAPÍTOL PRIMER : CONDICIONS EXTERIORS

### SECCIÓ PRIMERA : COSSOS SORTINTS

#### Art. 3. Definició i Tipus.

1. Es consideren cossos sortints les parts de les construccions que sobresurten de la línia de façana o de l'alineació de l'espai lliure interior d'illa o d'alineació de l'edificació i tenen el caràcter d'ocupables o habitables.
2. Són cossos sortints tancats els que s'integren a l'espai interior, com les tribunes i els miradors i també aquells altres exteriors que disposin de tancaments fixos en ambdós costats i en tota la seva alçada útil. La superfície en planta d'aquests cossos es computarà totalment a efectes de l'índex d'edificabilitat net i de la superfície del sostre edificable (fig. 1).
3. Són cossos sortints semitancats els cossos volats que tinguin tancat algun dels contorns (laterals o frontal) amb tancaments fixos, inclosos els realitzats amb materials lleugers, planxes perforades, lames,... La superfície en planta d'aquests cossos es computarà en funció del percentatge del perímetre tancat respecte al perímetre total del cos sortint, a efectes de l'edificabilitat total (fig. 1). En el cas en què en algun costat hi hagi tancaments mòbils, pel càlcul del perímetre tancat aquests es tindran en compte totalment tancats.
4. Són cossos sortints oberts, els balcons i similars. La superfície en planta computarà al 20% a efectes de l'índex d'edificabilitat net i de la superfície del sostre edificable (fig. 1).
5. En el cas de porxades i similars, el còmput a efectes de l'edificabilitat total, es calcularà seguint la regulació establerta pels cossos sortints.

#### Art. 4. Condicions dels cossos sortints comunes a tots els tipus d'ordenació.

1. En el cas de cossos sortints oberts, el còmput a què fa referència l'apartat 4 de l'article 3 no serà d'aplicació si es genera una reculada en concepte de galeria amb una fondària igual o superior a 1,5 m i l'amplada sigui com a mínim la mateixa que la del cos sortint
2. En qualsevol tipus d'ordenació són prohibits els cossos sortints a la planta baixa.
3. S'admeten, amb les excepcions o restriccions establertes pel planejament vigent aplicable a cada zona, els cossos sortints a partir de la primera planta.
4. La projecció vertical de l'extrem superior del vol se situarà a 0,60 m del cantell de la vorera, encara que per altres determinacions li correspongués un vol major (fig. 2).
5. El pla inferior del cos sortint no pot tenir cap punt situat a una altura inferior als 3,25 metres, mesurats verticalment des del paviment de l'espai públic sobre el qual es troba (fig. 2). En voreres d'amplada igual o superior a 3 metres, es podrà reduir l'alçada a 2,70 metres sempre i quan es disposi d'informe favorable del servei municipal competent en matèria de mobilitat
6. S'entén per pla límit lateral de volada el pla normal a la façana que limita la volada de tot tipus de cossos sortints a planta pis. Aquest pla límit de volada se situa a una distància de 0,40m de la línia divisòria entre parcel·les. En qualsevol cas, el pla límit lateral de volada estarà a una distància igual o superior a la volada del cos sortint en el punt extrem d'aquest (fig. 3). La mateixa distància s'aplicarà quan limiti amb un vial en cas de front secundari. Aquesta distància es pot reduir o eliminar per mitjà d'un projecte arquitectònic global que compregui diverses unitats parcel·laries.

7. Per damunt del darrer forjat de l'edifici els cossos sortints només s'admetran si resulten de requeriments específics per a una adequada integració en el paisatge urbà o de la volumetria específica provenint del desenvolupament d'una figura de planejament.

#### **Art. 5. Regulació especial dels cossos sortints tancats (tribunes).**

Per a la construcció de cossos sortints tancats, i atenent l'impacte sobre la imatge urbana, només s'autoritzaran quan es justifiquin en base a un estudi de conjunt que abasti, el front d'illa, de l'entorn o bé es reguli específicament en planejament derivat.

#### **Art. 6. Condicions dels cossos sortints pel tipus d'ordenació per alineació de carrer**

1. Vols a carrer:
  1. El vol màxim (incloent l'element de protecció o barana), mesurat perpendicularment al pla de façana en qualsevol punt, no pot excedir de la quinzena part de l'amplada del vial amb un màxim de 2,00 m (fig. 4)
  2. Si l'edificació té façana a vies o trams de vies de diferent amplada, per a cada un dels cossos sortints s'aplicarà la regla d'amplada corresponent a la via o el tram de via a què recau. Els xamfrans es beneficiaran de la volada que correspongui al carrer de major amplada.
  3. En el cas de vials d'amplada no superior a 6 metres, no es permeten els cossos sortints tancats ni els semitancats, llevat que es justifiqui projectualment per la composició arquitectònica global de l'edifici.
  4. La disposició de cossos sortints tancats, semitancats i oberts, en tant que computable a efectes de l'edificabilitat total de la parcel·la, en les proporcions assenyalades respectivament a l'art. 3, implicarà la deducció de la volumetria o sostre equivalent dins el gàlib màxim edificable de la parcel·la. En aquest sentit, la superfície en planta dels cossos sortints tancats es computarà per a la superfície útil mínima exigible a les diferents peces i a la total de l'habitatge.
2. Vols a l'espai lliure interior d'illa (pati d'illa):
  1. Al pati d'illa només s'admeten els cossos sortints oberts que ultrapassin la profunditat edificable. S'admeten els tancaments laterals entre diferents habitatges dins un conjunt de plurihabitatges fins a una alçada de 2,00 m com a màxim, sense perdre la condició de cos obert, sempre i quan s'utilitzin materials lleugers.
  2. El vol màxim dels cossos sortints oberts al pati d'illa no pot excedir d'1/20 del màxim diàmetre de la circumferència que es pugui inscriure al pati; amb una volada màxima, en qualsevol cas, de 2,00 m (fig. 5).
  3. Els vols dels cossos sortints confrontants a espais lliures interiors d'illa que per motiu del planejament es situïn dins la fondària edificable, com ara patis mixtes, tindran una sortida equivalent a l'1/20 del màxim diàmetre inscripcible en el referit espai lliure confrontant, amb independència del que s'obtingui en el pati d'illa.
  4. En cas de configuracions no ortogonals o irregulars, en qualsevol cas ha de ser inscripcible un cercle de 3 metres de diàmetre entre cossos sortints – o, en el seu cas, façanes o mitgeres - oposats, reals o possibles.

#### **Art. 7. Condicions dels cossos sortints pel tipus d'ordenació d'edificació aïllada.**

1. En aquest sistema d'ordenació els cossos sortints es consideren integrats en el volum edificable. Per tant, estaran limitats per la distància mínima al lindar de la parcel·la, permesa pel planejament vigent a cada zona.
2. Els cossos sortints seran considerats en els percentatges d'ocupació màxima de parcel·la.

#### **Art. 8. Condicions dels cossos sortints pel tipus d'ordenació segons la volumetria específica.**

1. Els cossos sortints, tancats, semitancats o oberts es limitaran a una volada màxima d'un desè de la distància entre alineacions d'edificació (fig. 6).
2. A aquest tipus d'ordenació s'aplicarà allò que s'estableix per al tipus d'ordenació d'edificació segons alineacions de vial pel que fa al pla límit lateral de volada.
3. Quan les construccions d'una zona amb sistema d'ordenació per volumetria específica segueixin l'alineació d'edificació que pertany a una via regulada segons el sistema d'ordenació per alineació de carrer, caldrà aplicar, pel que fa als cossos sortints a carrer, allò que determina el sistema d'ordenació segons alineació de carrer.

### **SECCIÓ SEGONA : ELEMENTS SORTINTS**

#### **Art. 9. Elements sortints permanents.**

1. Són elements constructius no habitables ni ocupables i de caràcter fix, que sobresurten de la línia de façana, de la línia de profunditat màxima edificable o de l'alineació de l'edificació i que corresponen a l'edifici en la seva composició arquitectònica originària. Es consideren com a tal sòcols, marquesines, gàrgoles, cornises, trencaigües, motlures, ràfecs i altres elements similars justificables per la seva exigència constructiva, funcional o compositiva.
2. No s'admeten com a elements sortints a façanes: xemeneies o similars, baixants, etc. els quals s'hauran de situar sempre a l'interior de l'edifici, excepte en edificis existents que es justifiquin tècnicament i no suposin dificultat a l'espai públic.
3. Es limitaran, quant a la volada, a tot el que es disposa per als cossos sortints amb les particularitats següents, aplicables a qualsevol tipus d'ordenació.
  1. A la planta baixa d'una edificació, s'admeten els elements sortints puntuals, sempre que no sobresurtin més d'una centena part de l'amplada del vial, amb un límit màxim de 15 cm.
  2. A les plantes pis s'admeten els elements sortints que se situïn de forma que cap dels seus punts no es trobi a una alçada inferior als 3,25 m per sobre de la rasant de la voravia i que la seva volada no sigui superior, a la que correspondria al cos sortint en volada de plantes superiors i amb les seves limitacions. En voreres d'amplada igual o superior a 3,00 m es podrà reduir l'alçada fins a 2,70 m sempre i quan es disposi d'informe favorable del servei municipal competent en matèria de mobilitat.
4.
  1. Els ràfecs poden volar del pla de façana fins a un màxim d'una quinzena part de l'amplada del carrer.
  2. No s'admet augmentar la volada del ràfec fins a la projecció de les volades de la planta inferior. No obstant això, en el supòsit de renunciar al ràfec corregut, sí que es pot repetir el perímetre de la volada de la planta inferior.

5. La volada màxima dels elements sortints a l'espai lliure interior d'illa en el sistema d'ordenació per alineació de carrer i a l'espai lliure en el sistema per volumetria específica ha de ser igual al corresponent als cossos sortints.
6. En el sistema d'ordenació per edificació aïllada, la volada màxima dels elements sortints serà lliure, si bé computarà com a cos sortint (a efectes d'ocupació i separació a partions) la part que ultrapassi un vol de 0,45m.

**Art. 10. Elements sortints no permanents.**

1. S'entenen com a elements sortints no permanents aquells que són addicionals a l'edificació en les façanes.
2. No és admissible la col·locació o la permanència d'elements sortints que puguin comportar algun inconvenient per a l'arbrat, el mobiliari urbà i la senyalització.
3. En general, es regulen segons el que s'estableix per als elements sortints de caràcter permanent, mentre no s'especifiqui res de diferent o addicional en els apartats següents.

**Art. 11. Veles plegables i tendals.**

1. S'han de disposar tenint en compte la composició geomètrica de la façana.
2. En façana a vial, la projecció de la vela totalment desplegada s'enretirà 0,60 m del cantell de la voravia i no superarà la volada màxima que li correspondria com a cos sortint.
3. Cap dels elements (barres, serrells, volants), no es pot situar per sota de 2,20 m de la rasant del paviment sobre el qual vola.
4. En edificis inclosos en el PEPPS arquitectònic, la seva instal·lació serà valorada atenent als valors patrimonials de l'edifici, sota el principi de mínim impacte de l'edifici protegit.

**Art. 12. Veles rígides.**

1. Només s'admeten en façana a espai públic i caldrà l'autorització del departament de Via Pública per a la seva col·locació.
2. S'han de disposar tenint en compte la composició geomètrica de tota la façana i al paisatge urbà de l'entorn on es trobi l'edificació.
3. En edificis inclosos en el PEPPS arquitectònic, la seva instal·lació serà valorada atenent als valors patrimonials de l'edifici, sota el principi de mínim impacte de l'edifici protegit.

**Art. 13. Elements tècnics de les instal·lacions.**

1. 1. S'entenen com a tals aquelles parts de les instal·lacions d'un edifici que necessiten incorporar-se a la façana. En són exemples: les caixes de connexió de les instal·lacions, les alarmes, etc.
2. Tenen consideració d'elements sortints i es regulen en quant als vols segons el que estableix la Secció Primera del Capítol Primer.
2. S'han d'adaptar a la composició de la façana o bé romandre ocults de vistes. En edificis de nova planta el projecte ha de integrar la seva definició i localització precisa.
3. Els aparells d'aire condicionat es situaran preferentment a l'interior de l'edifici. No obstant això, quan per raons justificables d'instal·lació, calgui disposar-los a l'exterior:
  - a) O bé s'alinearan a façana en obertures ja existents - tot respectant-ne la superfície mínima d'il·luminació natural i la composició -. L'alçada respecte a la rasant, no serà inferior a 2,50 metres referida al paviment de la vorera o de la via pública per a vianants.
  - b) O en forats realitzats als tancaments de façana respectant la geometria de tota la façana.
  - c) O bé s'integraran en cossos sortints.

Romandran ocults de vistes des de la via pública per la barana i sense sobrepassar l'alçada d'aquesta.

4. Caldrà preveure en els projectes d'obra nova i de gran rehabilitació, espai necessari per a la instal·lació d'aparells d'aire condicionat.
5. Els desguassos dels elements tècnics de les instal·lacions s'han de conduir per l'interior de l'edificació.
6. Les calderes que hagin d'ubicar-se en espais exteriors s'inscriuran dins els gàlils de l'edificació, ubicant-se integrades en terrasses o safareigs i privades de vistes des de l'espai públic. En quant a les sortides de fums i gasos de les calderes, aquestes podran ser horitzontals si es situen a les façanes del pati d'illa o no visibles des de l'espai públic. Quan en funció del tipus de caldera, la sortida hagi de ser vertical, haurà de situar-se dins el gàlib de l'edificació i haurà de romandre dins el diedre del 45°.
7. Excepcionalment, en el cas d'habitatges existents en què calgui substituir la caldera, per a l'autorització de la instal·lació quan la sortida de fums o gasos sigui amb conducte horitzontal i es situïn en façanes a carrer o espai públic, caldrà aportar una proposta d'ubicació de les sortides de fums i/o gasos pel conjunt de l'edifici acceptada per la comunitat de propietaris. Les propostes seran valorades en funció del paisatge urbà i de les possibles ubicacions de les calderes.
8. No s'admeten en façana els dispositius particulars de recepció de comunicacions (antenes parabòliques i similars).
9. En edificis inclosos en el PEPPS arquitectònic, aquests no es podran col·locar en les parcialitats protegides de l'edifici, especialment en les visibles des de l'espai públic, prioritzant-se la seva instal·lació en els punts de mínim impacte sobre els valors protegits. La seva instal·lació serà objecte d'anàlisi patrimonial.

## **SECCIÓ TERCERA : TRACTAMENT DE LES PARTS EXTERNES DE L'EDIFICACIÓ**

### **Art. 14. Consideracions generals.**

1. La regulació de les condicions del tractament de les parts externes de l'edificació té com a objectiu garantir la qualitat en l'aspecte formal de les construccions. La composició de les façanes a via pública haurà de tenir en compte allò que determina el Pla Especial d'Intervenció en el Paisatge Urbà (PEIPU) i s'haurà d'adequar a l'entorn.
2. Es consideren façanes, a tots els efectes, aquells paraments verticals exteriors de les edificacions visibles de manera permanent des de l'espai públic, incloses les mitgeres.
3. Els paraments verticals exteriors de caràcter no definitiu tindran consideració de façana i han de rebre un tractament adequat per a la seva correcta integració urbana, havent-se de definir expressament al projecte. Excepcionalment i només quan aquests paraments no siguin definitius, s'admetran solucions d'envans pluvials si el material, qualitat i color garanteix aquest criteri d'integració. Quan aquests paraments verticals exteriors siguin definitius es tractaran com una façana més de l'edifici. No s'admetran acabats provisionals o incoherents amb l'entorn urbà.
4. Tots els solars sense edificar existents en sòl urbà hauran de restar tancats, en les condicions que determina l'apartat 10 de l'article 40 d'aquesta ordenança.

### **Art. 15. Composició volumètrica de l'edificació.**

1. En zones en les quals el sistema d'ordenació sigui segons l'alineació de vial:
  1. Resten prohibits els pendents de coberta superiors al 30%, encara que se situïn dins el gàlib volumètric permès pel planejament vigent. Excepcionalment es valoraran altres

opcions en funció de la proposta arquitectònica i justificades tenint en compte el Pla especial d'intervenció en el paisatge urbà.

2. L'edificació podrà ocupar la totalitat del gàlib definit a l'article 85 de les Normes Urbanístiques del PGMOS amb independència de la disposició de patis o reculades totals o parcials de les façanes.
  3. Sols es permeten reculades de la darrera planta quan aquesta no sigui perceptible des de la via pública, a excepció que el planejament sectorial indiqui alguna solució arquitectònica determinada. En general, el volum endarrerit ha d'estar per sota d'un pla inclinat fictici que parteix d'una altura d'1,50 m sobre la rasant de la vorera, i a 0,20 m de la línia de façana oposada i tangent a l'aresta externa superior del ràfec o coronament del pla de façana que coincideix amb l'alineació de vial. En el supòsit de no compliment, caldrà obrar una falsa façana o similar (fig. 7).
2. Els estenedors situats a terrasses superiors caldrà que se situïn de manera que no siguin visibles des de la via pública o estiguin adequadament protegits. En qualsevol cas, serà aplicable el que determina el paràgraf anterior.
  3.
    1. Les xemeneies sortiran del volum edificat mitjançant penetració per la coberta, ja sigui plana o inclinada corresponent a l'edificació que es troba dins la fondària edificable o perímetre regulador, excepte en locals preexistents en què les activitats ho requereixin, on podran admetre's conduccions exteriors sobreposades per façana si es justifica la inexistència d'alternativa i s'integra adequadament en la composició de l'edifici. També és admissible la sortida a través de patis d'instal·lacions o celoberts de mesures superiors a les requerides. En el cas de locals preexistents en el sistema d'ordenació per alineació de carrer, no s'admeten les conduccions exteriors a la façana a carrer.
    2. En els patis d'illa edificables en planta baixa, s'admetran sortides verticals de ventilació, fums o gasos sempre i quan no requereixin una alçada superior a 1,00 m.
    3. No obstant això, l'Ordenança Municipal Reguladora dels Usos i les Activitats, en funció de la repercussió sobre l'ambient atmosfèric, establirà altres exigències relacionades amb les emissions de fum. Pel que fa al disseny de la xemeneia caldrà atendre paral·lelament ambdues ordenances.
    4. En qualsevol cas, l'alçada d'una xemeneia vindrà donada per l'alçada mínima requerida tant per la seva localització (edificació) com pel seu ús (activitat), més l'estricta alçada provenint del coronament de la xemeneia.

#### **Art. 16. Espais lliures a l'entorn de l'edifici: voreres i jardins.**

1. Als espais de les parcel·les no edificats es mantindrà la vegetació de manera que no entorpeixi la funcionalitat de la via pública i amb les condicions d'aspecte adequades.
2. A les zones amb tipus d'ordenació en edificació aïllada, els espais no edificables visibles des de la via pública cal que es destinin a jardí o a espai lliure amb instal·lacions compatibles amb aquest ús. En qualsevol cas, cal respectar l'enjardinament a les superfícies amb front a la via pública i mantenir-lo correctament.
3. Les tanques de parcel·la entre els sòls lliures i l'espai lliure públic tindran una alçada màxima de 2,20 m o 2,70 si són amb elements metàl·lics lleugers i calats. En equipaments d'ús educatiu i esportiu, les tanques tindran una alçada màxima de 2,50 m o 3,50 m si són amb elements metàl·lics lleugers i calats.

## SECCIÓ QUARTA : RÈTOLS

### Art. 17. Consideracions generals.

1. La consideració dels rètols en aquestes ordenances fa referència a aquells col·locats a les façanes dels edificis visibles des de la via pública amb la finalitat d'indicar la localització i senyalització de l'activitat que es desenvolupa en el local. el rètol només es podrà instal·lar a la façana de la part ocupada pel local on es desenvolupi l'activitat.
2. La instal·lació de rètols està condicionada a les característiques de l'edificació i les de l'espai públic. Als projectes d'edificació de nova planta en què estiguin previstos locals, es definiran amb precisió els espais per a la seva instal·lació de forma integrada en la composició arquitectònica. Pel que fa a edificis inclosos en el catàleg del Pla Especial de Protecció del Patrimoni de Sabadell, predominarà l'arquitectura de l'edifici per damunt del disseny del rètol, pel que fa a les dimensions, materials, colors... Les propostes es valoraran atenent a les característiques patrimonials dels edificis.
3. No s'admeten els rètols amb finalitat publicitària de l'activitat. Tan sols s'admetran les tanques publicitàries situades de manera provisional en tancaments d'obres mentre aquestes s'executin.
4. No s'admet la col·locació o la permanència de rètols que dificultin els elements de senyalització de la via pública, l'ús del mobiliari urbà o la col·locació o manteniment dels elements d'arbrat i jardineria.

### Art. 18. Característiques dels rètols.

1. Els rètols no poden sobresortir del pla de façana més de 0,15 m i no poden tenir cap punt situat per sota dels 2,50 m de la rasant de la vorera.
2. S'han de situar en espais dissenyats especialment per a aquesta finalitat. En el cas que no s'hagi previst aquest espai, s'han de dissenyar pensant en el conjunt de l'edifici, i no podran ocultar elements arquitectònics o decoratius d'interès. En els edificis en què el mateix és la imatge corporativa, aquesta no podrà entrar en conflicte amb l'arquitectura del conjunt de l'edifici ni amb el paisatge urbà. La il·luminació no pot comportar enlluernament a la via pública ni intermitències molestes a l'entorn que pertorbin l'atenció en la conducció limitant-se en tot cas pels paràmetres establerts en la legislació vigent sobre contaminació lumínica.
3. En el cas que el rètol estigui dins el buit arquitectònic, no podrà comportar la disminució de la superfície de ventilació i il·luminació naturals per sota del mínim previst per la normativa vigent. Tampoc podrà restringir els accessos als edificis ni limitar l'accessibilitat.
4. S'autoritzen únicament rètols en situació perpendicular a la façana, tipus "bandera", amb materials rígids, en els casos de constituir una referència simbòlica dels establiments destinats a serveis públics i a caixers automàtics d'entitats bancàries. La volada màxima, inclòs el suport, no pot superar els 0,75 m i l'alçada màxima no pot superar els 0,60 metres, havent-se de respectar una alçada lliure mínima de 3,25m a la rasant del vial. En els edificis inclosos en el PEPPS arquitectònic, la instal·lació serà valorada atenent a les característiques patrimonials del bé i la incidència visual que pot tenir sobre aquest.
5. En eixos comercials definits específicament pel planejament, s'admetran d'altres formats de distintius comercials, subjectes a un disseny únic definit per Conveni amb les associacions de comerciants, aplicables a cada establiment.
6. Pel que fa a rètols sobre terrats o cobertes, es podran admetre solucions singulars que responguin a un criteri d'adequada integració del rètol en el paisatge urbà en què s'insereix l'edifici i no domini sobre l'arquitectura, mitjançant projecte arquitectònic específic.

## **CAPÍTOL SEGON : CONDICIONS INTERIORS**

### **SECCIÓ PRIMERA : HABITATGE**

#### **Art. 19. Condicions generals**

1. Les peces que componen el programa funcional mínim de l'habitatge han d'estar situades dins dels nivells que tinguin la consideració urbanística de planta sobre rasant.
2. No es comptabilitzaran a efectes del compliment de les superfícies mínimes, les superfícies útils corresponents a espais que es situïn en l'espai sotacoberta.

#### **Art. 20. Condicions específiques.**

1. Jardins particulars.
  1. Tot habitatge que disposi de jardí o terrassa particular pot disposar, en els límits amb veïns, d'unes barreres visuals opaques fins a 1,80 m d'alçada i fins a 2,50 m si són reixes o similars que no suposin barreres visuals.
  2. En el cas de terrasses en planta sotacoberta, si les parets mitgeres laterals són temporals, seguiran el gàlib màxim de la coberta amb inclinació del 30%. No serà obligatori si les parets mitgeres són definitives, però caldrà justificar-ne la composició general exterior.
2. Construccions auxiliars a l'espai lliure.

En el pati d'illa no edificable, no s'admeten les barbacoes fixes ni les prefabricades. Només s'admeten les bancades per a la cocció sense xemeneia.

#### **Art. 21. Façana apta per a la ventilació i la lluminació naturals.**

1. Celobert.
  1. Les dimensions dels celoberts seran les que s'estableixen a la normativa urbanística del PGMOS.
  2. Els celoberts es poden cobrir amb claraboies si permeten una ventilació eficaça a través d'una superfície oberta no inferior a la seva superfície en planta.
2. Patis mancomunats. Mentre es compleixin la resta de condicions contingudes en aquest article, es poden concebre patis que pertanyin al volum edificable de dues o més finques. La mancomunitat de patis s'ha d'establir per escriptura pública inscrita en el Registre de la Propietat, la qual cosa és requisit imprescindible per a la concessió de la llicència d'obres.

#### **Art. 22. Edificis en parcel·les de tipologia significativa**

Cadascuna de les parcel·les que tinguin la consideració de tipologia significativa d'acord amb el què estableix el Pla Especial d'Intervenció en el Paisatge Urbà, haurà de complir amb el següent:

1. Haurà d'estar inscrita en el Registre de la Propietat com a parcel·la única i no es podrà agrupar a una altra parcel·la. En el supòsit de dues o més parcel·les que estiguin agrupades, i s'hi vulguin realitzar obres de nova planta, d'ampliació o de gran rehabilitació, s'hauran de parcel·lar prèviament.
2. L'edifici que es construeixi en una parcel·la de tipologia significativa haurà de ser constructivament independent i disposarà dels serveis mínims necessaris (armaris de comptadors, RITI...)
3. En el cas que s'opti per construir un edifici de plurihabitatges, cada edifici el formarà una comunitat de propietaris.
4. El projecte arquitectònic s'haurà d'adequar formalment a aquesta tipologia.

## **SECCIÓ SEGONA : LOCALS D'OFICINA, COMERÇ, SERVEI I SIMILARS**

### **Art. 23. Condicions generals.**

1. Per aquells aspectes equiparables serà aplicable allò que disposen els articles corresponents als habitatges. Les condicions que s'expressen per aquests tipus de locals queden supeditades a allò que per a cada tipus d'activitat determini l'Ordenança Municipal Reguladora dels Usos i les Activitats, les Ordenances sobre condicions tècniques de determinats tipus d'establiments i altra normativa sectorial d'obligat compliment.
2. Qualsevol tipus de locals situats a planta baixa en edificis de nova planta o resultants de canvi d'ús, han de disposar de ventilació mitjançant un tub de 0,30 m de diàmetre mínim amb sortida vertical per damunt de la coberta de l'edifici, per cada 200 m<sup>2</sup> o fracció de superfície útil de local. A més, cal preveure un espai de 20x15 cm fins a la coberta de l'edifici per cada 100 m<sup>2</sup> de superfície útil de local o fracció per a ubicar-hi les línies frigorífiques i els tubs de primari del sistema d'energia solar tèrmica.
3. En el cas de compartimentacions de locals amb diferents sublocals, no serà necessari per a cadascun disposar del tub referit en l'apartat anterior, si l'activitat que s'hi desenvolupa no ho requereix. En aquest cas, la compartimentació no comportarà noves entitats registrals.
4. Els locals han de disposar de serveis higiènics propis en nombre i característiques que complintin les especificacions detallades a l'OMRUA. S'exceptuen d'aquesta condició aquelles agrupacions de locals en forma de galeries o conjunt d'oficines amb serveis higiènics comunitaris.
5. Tot local obert al públic ha de tenir alguna part del perímetre de tancament en contacte amb façana a carrer o espai lliure. S'exceptuen les galeries comercials, els conjunts d'oficines, etc.
6. L'alçada útil de qualsevol local no pot ser inferior a 2,50 m. Es pot reduir a 2,20 m en zones destinades a magatzem, servei sanitari i dependències que el personal no utilitzi permanentment. Excepte en els casos d'edificis inclosos en el PEPPS arquitectònic en què prevaldrà la protecció de l'element patrimonial.
7. Si les portes d'accés al local donen a la via pública, no poden ocupar, obertes, espai de vorera per poder complir les condicions de seguretat en cas d'evacuació.
8. Quan el local consti de planta baixa amb altell, l'escala de comunicació entre la planta baixa i l'altell no es podrà situar en l'espai de 3 m de separació de les façanes.

## **SECCIÓ TERCERA : ESPAIS PER SOBRE DE L'ALÇÀRIA REGULADORA**

### **Art. 24. Regulació per als edificis acabats en coberta inclinada.**

1. Caldrà justificar la superfície necessària per a les instal·lacions (caixes d'escala i ascensor, espai per a l'assecat natural de roba, infraestructures de telecomunicacions, dipòsits de reserves d'aigua, de refrigeració o acumuladors per instal·lacions de captació d'energia solar, maquinàries de calefacció i/o aire condicionat i similars, escala d'accés a la coberta...), en l'espai corresponent al sotacoberta. Aquest espai s'escripturarà com a element comú de l'edifici.
2. Llevat d'una altre regulació zonal o per planejament derivat, l'espai interior restant entre la coberta i el sostre de la darrera planta pis admesa (sotacoberta) no destinat a elements comuns en la forma establerta a l'apartat anterior, podrà ocupar-se com a espai habitable vinculat a l'habitatge que s'ubiqui en la planta pis immediatament inferior o lateral, des del qual s'accedirà, en les següents condicions:

1. No constituirà entitat registral independent.
  2. En edificis que disposin d'elements o zones comunitàries, les entitats no disposaran d'accés directe al sotacoberta des de l'ascensor comunitari.
  3. No contindrà peces del programa funcional mínim de l'habitatge vinculat, el qual s'haurà de resoldre exclusivament amb la superfície útil ubicada en la planta pis.
3. A més, dins del gàlib que dibuixen uns plans inclinats a 45° aplicats des de les arestes d'intersecció dels plans de façana amb l'ARM, es podran instal·lar elements tècnics de les instal·lacions que per la seva naturalesa hagin d'estar exclusivament a l'exterior com ara: filtres d'aire; conductes de ventilació o de fums i antenes de telecomunicació, ràdio i televisió. Les dimensions d'aquests elements són funció de les exigències tècniques de cada edifici o sistema d'instal·lació, en l'expressió menys visible.
  4. Les plaques de captació d'energia solar s'hauran d'integrar en la coberta de l'edifici.
  5. En el cas que una part de l'edifici es resolgui amb terrat a nivell de la mateixa planta sotacoberta, seran d'aplicació conjunta per aquesta part la regulació continguda a l'article següent.

#### **Art. 25. Regulació per als edificis acabats en coberta plana.**

1. En el sistema d'ordenació per alineació de vial, per sobre de la cota de l'alçada reguladora màxima (ARM) només es podrà situar:
  1. Les cambres d'aire i elements de cobertura, sigui terrat o coberta verda, amb una alçada total màxima de 60 cm si és transitable. En cas de cobertes no transitables, s'admet una alçada total màxima de 1,20m, incloses proteccions perimetrals
  2. Les baranes de façana anterior i posterior i les dels patis interiors, amb una alçada que no podrà excedir 1,10 m. per sobre del paviment del terrat transitable si són opaques, podent-se ampliar fins a 1,80 m amb material transparent (vidres, reixes o similars).
  3. Els elements de separació entre terrats, amb una alçada màxima respecte al paviment de 1,50 metres si son opacs podent-se ampliar fins a 2,20 m amb elements calats. L'alçada màxima d'aquests elements no podrà sobrepassar la de la barana en l'entrega amb el pla de façana, resolent la transició al llarg dels primers 3 metres de la mitgera.
  4. Els coronaments decoratius, degudament justificats des del punt de vista del paisatge urbà.
  5. A més, dins del gàlib que dibuixen uns plans inclinats a 45° aplicats des de les arestes d'intersecció dels plans de façana amb l'ARM, es podran situar els elements tècnics de les instal·lacions i parts integrants dels serveis de l'edifici de caràcter comú -i, en el seu cas, cossos edificats que els continguin- com els següents: aparells de climatització; plaques de captació d'energia solar; dipòsits de reserves d'aigua, de refrigeració o acumuladors; filtres d'aire; conductes de ventilació o de fums; antenes de telecomunicació, ràdio i televisió; badalot d'accés des de l'escala comunitària; maquinària d'ascensor; espais per a recorregut extra de l'ascensor i fins i tot, per a accés d'aquest al pla del terrat comunitari; claraboies; elements de suport per a estendre i assecar la roba i d'altres que comunament tinguin aquest valor d'element tècnic i que no suposin part de l'edifici que es puguin comercialitzar independentment. Les dimensions d'aquests elements són en funció de les exigències tècniques de cada edifici o sistema d'instal·lació, en l'expressió menys visible. Així mateix, el sumatori dels volums dels cossos edificats que els continguin no serà superior al que resultaria del màxim envoltent que potencialment suposaria una coberta inclinada.

2. Els cossos edificats per a elements tècnics de les instal·lacions definits en aquesta Ordenança, s'hauran de preveure en el projecte d'edificació com a composició arquitectònica conjunta amb tot l'edifici. En tot cas, no superaran en més de 3 metres la cota de l'alçada reguladora màxima llevat que es justifiquin explícitament per les pròpies necessitats del servei, tindran un caràcter preferentment col·lectiu i, no podran disposar-se a les façanes i en tot cas sempre compliran les condicions recollides en les demés ordenances municipals.

## SECCIÓ QUARTA : LOCALS DESTINATS A APARCAMENT DE VEHICLES

### Art.26. Consideracions generals.

1. Es distingeixen dos tipus d'aparcament de vehicles a l'interior dels edificis, en funció de la seva capacitat i la diferent relació amb la via pública:
  - a) Garatge individual: local amb capacitat fins a 4 vehicles. En cas d'integrar-se registralment en un habitatge, el local es considerarà adscrit a l'ús d'habitatge a efectes urbanístics.
  - b) Garatge col·lectiu: local amb capacitat superior a 4 vehicles.
    - Tipus b.1: fins a 40 places
    - Tipus b.2: més de 40 places.
2. Pel que fa a les condicions tècniques dels locals destinats a aparcament de vehicles, cal complir allò que disposa l'Ordenança Municipal reguladora dels usos i les activitats.

### Art. 27. Accessos i portals.

1. El nombre d'accessos i les amplades mínimes dels portals en el pla de façana s'han d'atènyer al següent quadre:

	ACCESSOS	AMPLADES PORTALS
a. Garatge individual	1	≥ 2,50
b. Garatges col·lectius		
Fins a 40 places	1	≥ 3,00
Més de 40 places	1 o 2	Un ≥ 5,40 o dos ≥3,00

En qualsevol supòsit, la disposició i les dimensions dels accessos i l'amplada del portal (amplada de pas útil) en el pla de façana han de ser les necessàries que permetin adequadament l'entrada i la sortida de vehicles en el mateix sentit de circulació del carrer. No és admesa la necessitat de fer maniobres per a accedir als garatges del tipus b), requerint-se les majors amplades que ho evitin en funció de la configuració de la calçada i, en el seu cas, hipòtesi més desfavorable d'ubicació del carril de circulació d'accés. A aquests efectes, caldrà justificació expressa si l'amplada del portal és inferior al quocient entre 30 i l'amplada total del vial.

L'amplada útil de la porta de vehicles no serà inferior a la mínima exigible en el portal, mantenint-se a tot el llarg de l'accés i fins al pla de façana.

2. Si s'escau, es podran col·locar els senyals o les indicacions necessàries, d'acord amb el que determinin els Serveis Tècnics Municipals.
3. L'accés es situarà de forma que no alteri les condicions normals del trànsit de vehicles, no comprometi la seguretat vial i no afecti als punts de creuaments de vianants. Com a norma general es considerarà que es complimenten aquests criteris si s'ubica a una distància mínima de 5,00 m de la cruïlla, amidada sobre el límit de la calçada (fig. 8), requerint-se en altre cas informe del Servei municipal competent en matèria de mobilitat que acrediti la seva compatibilitat.
4. Només s'admet l'existència d'un accés per parcel·la, excepte en les situacions plenament justificades per gran capacitat de vehicles o per una activitat que ho requereixi. No obstant, es podrà admetre més d'un accés per parcel·la per causes justificades.
5. Els elements de tancament de l'accés (portes), no poden envair la via pública. No obstant això, si el mecanisme d'accionament ho justifica, s'admetrà que l'envaeixin puntualment, sempre a partir d'una alçada de 2,00 m mesurats verticalment des de la vorera.
6. La reculada de la porta d'accés a garatge es podrà realitzar atenent a les següents condicions i sempre plenament justificades en el projecte d'edificació.
  1. S'admetrà una reculada màxima de 0,80 m en les portes de garatges individuals.
  2. S'admetrà una reculada màxima de 4,50 m en les portes de garatges col·lectius.
  3. En ambdós casos, el tractament dels paraments interiors resultants tindrà la consideració de façana, tant a nivell de textura com de coloració.
7. Tot accés de vehicles ha de disposar de gual construït a la via pública, prèvia l'obtenció de llicència municipal.

En el moment en que deixi de produir-se l'indicat accés de vehicles, el gual s'haurà de suprimir, per a la qual cosa caldrà sol·licitar i obtenir la preceptiva llicència d'obres de supressió de gual i de reposició de la vorada i la voravia a l'estat inicial.

8. No s'admeten accessos de vehicles a les edificacions de davant la Rambla. Les normatives de trànsit i transport a la via pública, com també la Normativa Urbanística del PGMOS podran assenyalar altres carrers.
9. En el cas que es proposin accessos en edificis preexistents, per l'autorització del gual hauran de complir-se els següents requisits:
  1. Justificació de la necessitat d'accés rodat al local.
  2. Acreditació que el local disposa de suficient capacitat per a la guarda d'almenys un vehicle tipus turisme.
  3. Justificació de que el punt d'accés a la vorera s'adequa als criteris assenyalats en l'apartat 3 del mateix article.
  4. Compatibilitat amb els elements d'urbanització de l'espai públic, amb les modificacions que, en el seu cas, fossin exigibles pel Servei municipal competent en matèria d'espai públic.

## **Art. 28. Rampes i passos.**

1. Si la capacitat de l'aparcament és fins a 40 places, les rampes i els passos exclusius per a turismes han de tenir una amplada mínima de 3,00 m, admetent-se el pas alternatiu en ambdós sentits.
2. Si la capacitat de l'aparcament és superior a 40 o bé disposa de control horari d'entrades i sortides, les rampes i els passos exclusius per a turismes han de tenir una amplada de 5,40 m per doble sentit o de 3,00 m per sentit únic.

3. Les rampes de l'aparcament entre diferents nivells han de tenir un pendent màxim del 20% en tots els punts excepte en els 4,5 primers metres a l'accés, com a mínim, que ve regulat pel Codi Tècnic de l'Edificació
4. Els radis de gir mínims a adoptar han de ser en general de 6,00 m, corresponents a l'eix del carril de circulació.
5. La pendent màxima de les àrees d'aparcament no superarà el 4%.

#### **Art. 29. Nombre de places en funció de l'ús.**

1. Les edificacions de nova planta han de disposar d'una reserva de places d'aparcament associades en funció de l'ús a que es destinen que, en defecte del que es determini específicament pel planejament derivat, serà la següent:
  1. Edificis exclusius d'habitatges en sòl urbà:
    - Una plaça pels habitatges iguals o menors a 90 m<sup>2</sup> de superfície útil
    - Una plaça i mitja per cada habitatge major de 90 m<sup>2</sup> i menor o igual a 150 m<sup>2</sup> de superfície útil, podent-se substituir per una plaça amb capacitat per a 2 vehicles
    - Dues places per cada habitatge de més de 150 m<sup>2</sup> de superfície útil, podent-se substituir per una plaça amb capacitat per a 2 vehicles.
  2. Edificis mixtes d'habitatges amb altres usos no definits:
    - Habitatges: es comptabilitzaran segons l'apartat anterior
    - Altres usos: una plaça per cada 60 m<sup>2</sup> o fracció de superfície útil.
  3. Edificis comercials:
    - Edificis d'ús comercial: una plaça cada 200 m<sup>2</sup> o fracció de superfície útil total.
  4. Edificis d'oficines i serveis:
    - Una plaça per cada 60 m<sup>2</sup> o fracció de superfície útil.
  5. Edificis d'ús hotel·ler:
    - Establiments de 4 i 5 estrelles: una plaça cada 3 habitacions o fracció.
    - Establiments de 3 estrelles: una plaça cada 5 habitacions o fracció.
    - Resta d'establiments: una plaça cada 6 habitacions o fracció.
  6. Edificis d'ús de restauració d'aforament superior a 150 persones:
    - Una plaça cada 10 persones d'aforament o fracció que sobrepassi de 150 persones.
  7. Edificis d'ús recreatiu d'aforament superior a 100 persones:
    - Una plaça cada 10 persones d'aforament o fracció que sobrepassi de 100 persones.
  8. Edificis d'ús industrial de superfície útil total superior a 500 m<sup>2</sup>:
    - Una plaça per cada 200 m<sup>2</sup> o fracció que sobrepassi de 500 m<sup>2</sup> de superfície útil.
  9. Edificis d'ús de magatzem de superfície útil total superior a 200 m<sup>2</sup>:
    - Una plaça cada 400 m<sup>2</sup> o fracció que sobrepassi de 200 m<sup>2</sup> de superfície útil.
  10. Edificis per a tallers de reparació de vehicles de superfície útil total superior a 120 m<sup>2</sup>:

- La superfície destinada a aparcament serà com a mínim igual a l'ocupada per la zona de treball del taller. En qualsevol cas es prohibeix reparar els vehicles a la via pública.
11. Edificis per a estacions de serveis:
    - En els establiments que disposin d'un annex per a usos complementaris de superfície útil superior a 120 m<sup>2</sup>, una plaça per cada 20 m<sup>2</sup> d'aquesta o fracció.
  12. Edificis d'us educatiu.
    - Escoles bressol, primàries, secundàries i no reglades; no es fixa cap estàndard però seria convenient preveure places d'aparcament sempre i quan el solar ho permeti.
    - Escoles universitàries; una plaça per cada 100 m<sup>2</sup> o fracció de superfície útil.
  13. Edificis d'ús sanitari-assistencials:
    - Una plaça per cada sis llits o fracció d'aquest mòdul.
  14. Instal·lacions esportives:
    - Si l'aforament es superior a 60 persones, una plaça per cada 15 persones d'aforament que sobrepassi les 60 persones.
  15. Edificis per a dotacions cíviques i culturals:
    - Teatres, cinemes, auditoris i anàlegs: una plaça per cada 15 localitats o usuaris i, en el que excedeixi de 500, una plaça per cada 10.
    - Biblioteques, galeries d'art, museus, centres cívics, centres religiosos i d'altres dotacions cíviques i culturals: una plaça per cada 100 m<sup>2</sup> de superfície útil o fracció en establiments de més de 1.600 m<sup>2</sup>.
  16. Edificis per a d'altres dotacions:
    - Una plaça per cada 200 m<sup>2</sup> de superfície útil o fracció en locals de més de 1.000 m<sup>2</sup>. Tanmateix, aquest paràmetre es podrà reajustar en cada cas, en raó de les característiques específiques de la dotació i el seu programa funcional en relació amb les característiques de la xarxa viària en la que s'ha d'inserir.
2. Quan un edifici compregui més d'un ús, el nombre mínim de places d'aparcament serà el resultat d'aplicar els diferents paràmetres sobre cada ús.
  3. En els casos d'ampliacions i de gran rehabilitació d'edificis preexistents, seran d'aplicació els paràmetres anteriors, referits només a la part d'edifici objecte d'aquestes actuacions.
  4. Els canvis d'ús o reformes que impliquin un major nombre d'habitatges a l'edifici requeriran la previsió de places que comporti l'increment.
  5. En la resta d'intervencions sobre edificis preexistents, no es requeriran noves reserves d'aparcament per raó de l'obra, si bé en cap cas poden significar reducció de les places actualment en servei. Tanmateix, en raó de l'activitat que s'implanti, per a l'atorgament de la llicència ambiental es podrà requerir una reserva específica en els supòsits previstos a l'OMRUA.

## **Art. 30. Causes d'exempció de les previsions de places d'aparcament.**

### 1. Causes de la mida

1. Quan l'exigència de places d'aparcament, resultat de l'aplicació dels mòduls de l'article anterior, sigui igual o menor a quatre, s'exonerarà de l'obligació de reserva d'aparcament.
2. Si, mitjançant un projecte, es demostra que el nombre de places resultants per planta soterrània és igual o menor a vuit. En aquest cas, no serà obligatori més d'una planta soterrània.
3. Per a tots els casos, el límit de plantes soterrànies no sobrepassarà el de tres nivells o l'equivalent a nou metres, podent ampliar-se mitjançant planejament derivat que justifiqui que no es produeixin perjudicis per a l'ús públic del subsòl.

En qualsevol cas, si amb els tres soterranis no s'arriba a assolir el nombre de places obligatòries, es podrà despreciar el sobrant d'aquestes places.

### 2. Causes urbanístiques

Quan es tracti d'edificis o entorns en els que el planejament no admeti la disposició d'accés rodat o de la configuració de l'espai públic resultin restriccions que impossibilitin l'accés reglamentari a l'espai d'aparcament.

### 3. Causes de protecció del patrimoni

1. En el edificis catalogats pel PEPPS arquitectònic, s'eximirà de l'obligació de reserva d'aparcament si resulta incompatible amb el nivell de protecció i els criteris d'intervenció definits a la fitxa corresponent.
2. En el cas en què, motivat per una intervenció arqueològica preventiva duta a terme segons la normativa del PEPPS s'hagi documentat estructures que per les seves característiques patrimonials hagin de preservar-se in situ.

## **Art. 31. Substitució de la previsió de places d'aparcament.**

La necessitat de disposar d'una reserva de places d'aparcament en funció de l'ús i del tipus d'obres a realitzar, vé motivada per requeriments urbanístics.

Per tant, aquesta precisió no implica que l'aparcament hagi d'estar directament vinculat a les entitats que el requereixen sinó a una reserva urbanística de places en funció de la seva ubicació.

Com a conseqüència, els titulars de les places d'aparcament no tenen perquè coincidir amb els de les entitats registrals del mateix edifici.

1. El promotor dels edificis podran substituir totalment o parcial les previsions d'espais per a aparcament fixades per l'Art. 29, per una major reserva de places d'aparcament en d'altres edificis, en un radi de mil metres (1.000 m) en els següents supòsits:
  1. Quan per raons tècniques demostrades (aquífers, mètodes d'excavació extraordinaris, etc.) es constati que no es pot complir amb el nombre de places exigides.
  2. Quan l'excavació de terrenys en pendent suposi apuntalaments superiors als dotze metres (12 m), comptats des de la solera del nivell inferior.

3. Quan el solar presenti una configuració geomètrica irregular que impossibiliti tècnicament la ubicació de les places i/o el seu accés des de l'exterior. En tot cas serà aplicable aquest supòsit quan no sigui possible inscriure en el solar un cercle de deu metres (10 m) de diàmetre.
  4. Quan es tracti de canvis d'ús, reformes o ampliacions d'edificis preexistents i resulti obligada la previsió de noves places d'aparcament.
2. En els supòsits previstos a l'apartat 1, per justificar-ho s'ha d'aportar un annex a la memòria del projecte, complementada amb un plànol de situació on s'identifiqui la finca objecte del projecte i la finca externa on es situa l'aparcament, indicant la distància entre les dues i justificant que les places d'aparcament de substitució a la finca externa excedeixen de la seva reserva obligatòria. En cas d'edificacions preexistents, caldrà justificar que són sobreres urbanísticament de les que són exigibles segons el PGMOS.
  3. Per tal d'evitar que una mateixa plaça d'aparcament pugui servir per a complimentar la reserva de diferents edificis, s'haurà d'aportar a l'expedient de llicència d'obres la següent documentació per a la plena efectivitat del seu atorgament:
    1. Document públic en el que el titular de les places d'aparcament externes a l'edifici a construir autoritzi l'adscripció de les mateixes al compliment de la previsió de places d'aparcament establerta per la normativa per a l'edifici a construir, excloent que puguin computar-se per a d'altres promocions, causant a aquest efectes la corresponent nota marginal a efectes purament informatius.
    2. Nota simple del Registre de la Propietat de l'historial de les finques registrals corresponents a les places d'aparcament de l'edifici extern en la que es comprovi que no consten d'altres adscripcions que impossibilitin la substitució.
  4. Per tal de garantir que les places d'aparcament no seran assignades a un altre edifici, l'Ajuntament disposarà d'un sistema de registre de les places d'aparcament que substitueixen la previsió de places al propi edifici, exercint a aquest fi, si s'escau, les pertinents consultes al Registre de la Propietat en ordre a la comprovació de les inscripcions de les corresponents notes marginals.
  5. Si la previsió es fa en un edifici en construcció, per a l'obtenció de la llicència de primera ocupació caldrà acreditar amb anterioritat l'entrada en servei de les places de substitució.
  6. En el cas que no es puguin vincular places sobreres en altres promocions de la zona, s'acceptarà com a solució equivalent el dipòsit per l'import equivalent al cost de la construcció de les places segons el valor de mercat i afectat en un 10% en concepte de despeses de gestió, més l'IVA corresponent.

Aquest dipòsit ha de permetre la construcció d'aparcament públics amb la finalitat de resoldre la mancança de places d'aparcament en el municipi.

### **Art. 32. Disposició i dimensió de les places.**

1. Els vehicles s'han d'estacionar de forma que s'hi pugui accedir i que les maniobres de sortida o entrada des dels accessos a l'aparcament fins a la plaça corresponent no es vegin obstaculitzats per cap vehicle. El vehicle base per al disseny es considerarà de tipus turisme, de dimensions 1,80 x 4,80 m.

2. Les dimensions mínimes de les places per a turismes enteses sense invasió de cap element, tipus pilar estructural o similar, en cas de disposició en bateria, són de 2,20 x 4,80 m. S'adoptarà per a justificar l'accés i maniobrabilitat la plantilla detallada a la figura 9. Tot i així, s'admet com a màxim que un 10% de les places de reserva obligatòria es destinin a vehicles de mida reduïda, amb dimensió mínima de plaça 2,00 x 4,00 m. Només per aquest cas, el vehicle tipus es considerarà de dimensions 1,60 x 4,00 m, emprant-se la plantilla detallada a la figura 10 exclusivament per a la maniobrabilitat d'aquestes places reduïdes.
3. Aquestes dimensions mínimes s'hauran d'incrementar, per tal de permetre l'adequada maniobrabilitat i accessibilitat en funció de la configuració geomètrica del local. Singularment, en el cas de places en bateria que limitin lateralment amb paret en mes del 50% de la seva longitud, les amplades anteriors s'incrementaran un mínim de 0,20m, per costat afectat. En cas d'estacionament en cordó, les longituds mínimes anteriors s'incrementaran en 0,40 m, podent-se reduir les amplades en 0,20m, quedant les dimensions de 5,20 m de larg per 2,00 m d'ample. Com a norma general i depenent de la configuració geomètrica de l'aparcament i del nombre de places, no s'admet haver de fermes de 3 maniobres per a l'estacionament, ni els recorreguts marxa enrera superiors a 10 m, ni la invasió de la rampa en maniobres.
4. L'alçada lliure mínima del local serà de 2,50 metres. L'alçada útil no tindrà cap punt per sota de 2,20 metres.
5. S'admet la substitució de places de turismes, fins un màxim del 10%, per places de motocicletes en proporció mínima de 4 unitats per cadascuna d'aquelles, amb dimensions mínimes 1,20 x 2,00 m.
6. S'admet la substitució de places de turismes, fins un màxim del 10%, per places de bicicleta en proporció mínima de 10 unitats per cadascuna d'aquelles, amb dimensions mínimes 0,40 x 2,00 m. S'hauran de col·locar barres de subjecció i es concentraran i senyalitzaran les zones amb aparcament de bicicletes que s'inscriuran en el Registre de la Propietat.
7. En edificis que continguin habitatges, les places que, en raó de la seva major dimensió, puguin contenir més d'un vehicle sense permetre però el seu accés o sortida independent, constituïran una entitat registral única indivisible i computaran com a dues unitats a efectes del compliment de la reserva obligatòria que resulti aplicable a l'edifici.
8. Per al còmput de les reserves de places d'aparcament derivades d'altres usos diferents a l'habitatge, es podran comptabilitzar la totalitat de la capacitat de vehicles si per les seves característiques de vinculació a l'activitat o pel seu règim de funcionament, s'acrediti la innecessarietat de l'accés i sortida independent de cada vehicle estacionat. En aquests casos, aquesta capacitat màxima no excedirà d'un vehicle per cada 20m<sup>2</sup> de superfície útil de l'espai destinat a aparcament, inclosos accessos i no s'admetra la subdivisió en entitats registrals independents.
9. En qualsevol cas, a efectes de la classificació de l'aparcament i especificacions tècniques de l'activitat, si s'escau, es comptabilitzarà la seva capacitat màxima en nombre total de vehicles.

# TÍTOL SEGON : REGULACIÓ DEL PROCÉS CONSTRUCTIU

## CAPÍTOL PRIMER : CONDICIONS GENERALS

### Art. 33. Condicions generals.

La classificació de les intervencions del procés constructiu en els edificis es detalla a l'Ordenança de tramitació dels expedients urbanístics i d'activitats (OTEUA).

## CAPÍTOL SEGON: ENDERROCS

### Art. 34. Enderrocs.

1. Es considera obra d'enderroc desmuntar l'edifici, tot i que es mantinguin les parets mitgeres i les façanes.
2. El solar resultant s'haurà de delimitar mitjançant una tanca massissa de 2.00 m d'alçada, alineada a façana i les parets mitgeres i el sòl s'hauran de protegir adequadament.
3. Durant l'obra d'enderroc es garantirà el funcionament dels serveis o les instal·lacions públiques que depenguin físicament de l'edificació a enderrocar.
4. En el cas d'actuació sobre àmbits definits com a espais d'expectativa arqueològica (EEA), elements amb protecció arquitectònica o mediambiental, per obtenir la llicència d'enderroc s'haurà de tenir en compte el què estableix el Pla Especial de Protecció de Patrimoni per cada supòsit.
5. En el cas d'enderrocs en finques incloses en àmbits subjectes a algun grau de protecció del paisatge urbà, la seva tramitació s'atindrà a els condicions que en cada cas s'estableixin al Pla Especial de Protecció del Paisatge Urbà (PEIPU).

## CAPÍTOL TERCER : OBRES DE REFORMA I AMPLIACIÓ

### Art. 35 Consideracions generals.

1. Es considera una obra de reforma o bé d'ampliació aquella que no necessita l'enderroc total de l'edificació existent.
2. Són obres de reforma les de: conservació, consolidació, rehabilitació, reparació, modernització i millora.
3. Les disposicions d'aquest Capítol són aplicables a les obres de reforma i ampliació amb exclusió de les de gran rehabilitació que s'adscriuen a aquests efectes a obra de nova planta.

### Art. 36. Condicions d'habitabilitat.

1. En cap cas no es poden reduir, totalment o parcialment, les condicions mínimes d'habitabilitat en un habitatge amb motiu d'obres que comportin reforma i/o ampliació del conjunt edificat de la parcel·la, havent-se de seguir els següents criteris:

1. La reforma en cap cas implicarà per a l'habitatge preexistent la pèrdua o reducció -en cas de disposar-ne en origen- ni de ventilació i il·luminació a carrer o pati d'illa de la sala ni d'un perímetre de façana de 4 metres.
  2. En d'altres usos diferents al d'habitatge, el nivell d'adequació es determinarà segons els reglaments i les ordenances específics i, en cas d'absència, segons allò que es considera a l'apartat anterior per a aquells aspectes amb què es pugui establir analogia.
2. Patis.
1. Els patis existents, inclosos en una obra de reforma o ampliació, poden mantenir les seves dimensions i s'hi permet fer noves obertures per a millorar les condicions d'habitabilitat dels habitatges existents.
  2. Si l'obra de reforma o ampliació necessita la construcció de nous patis, aquests s'han d'ajustar a allò que determinen amb caràcter general el PGMOS i aquesta mateixa ordenança.
  3. Pel que fa als casos de prolongació de patis existents, s'aplicaran les determinacions del PGMOS a la part prolongada, i es mantindrà en la seva actual configuració la part existent, sempre que l'ampliació no superi el 50% de la superfície resultant de l'edifici.
  4. Si l'obra de reforma comporta una nova configuració de l'espai habitat, aquest s'ha d'ajustar a les mesures que determina el PGMOS.

#### **Art. 37. Edificis amb volum o ús disconforme.**

Els edificis en situació de volum o ús disconforme, han de tendir a adaptar-se a les condicions del nou planejament, En el cas de no ser substituït per un edifici nou, la durada d'aquest procés d'adaptació vindrà determinada per la solidesa estructural de l'edifici. Per tant, l'execució d'obres s'ha de plantejar quan l'edifici disposa de correctes condicions estructurals que s'hauran d'acreditar mitjançant un informe tècnic de l'estat de l'estructura.

Així, sense que puguin servir per consolidar la situació de disconformitat, es podran autoritzar obres que es regiran per les següents condicions:

1. L'ampliació de sostre, sempre i quan hi hagi edificabilitat pendent d'exhaurir a la parcel·la i que els paràmetres reguladors d'ordenació del planejament ho permetin.
2. Les obres de consolidació s'admetran únicament en les parts de l'edifici que estan conformes amb les condicions bàsiques del nou planejament.
3. Les obres de rehabilitació, reforma, canvi d'ús i modificació de divisions horitzontals, s'autoritzaran de conformitat amb l'article 119.2 del Reglament de la Llei d'Urbanisme.

#### **Art. 38. Edificis amb fora d'ordenació.**

Les obres autoritzables en les construccions i les instal·lacions que, en aplicació de les determinacions del Planejament vigent, es trobin en fora d'ordenació segons la definició continguda a les NU del PGMOS, es subjectaran a les següents regles:

1. Les reparacions que exigeixin la salubritat pública, la seguretat de les persones o la bona conservació de les construccions i instal·lacions. No es poden autoritzar les obres de consolidació ni d'augment de volum.

La llicència d'obres condicionarà la seva eficàcia a la formalització de la renúncia a l'augment del valor d'expropiació derivat de llur execució i a l'anotació d'aquesta condició en el Registre de la propietat.

2. Si la construcció està fora d'ordenació per raó de resultar afectada parcialment per una nova alineació de vial subjecte a cessió gratuïta, però no està inclosa en cap sector de planejament derivat ni en cap polígon d'actuació urbanística, li serà d'aplicació el que estableix l'article 37.

En el cas de construccions fora d'ordenació per afectació de vial, s'admeten les obres de reforma per a la distribució interior sempre i quan siguin de construcció en sec i fàcilment desmuntables.

3. En edificis que està fora d'ordenació, no s'admet el canvi d'ús a habitatge ni a industrial.

### **Art. 39. Instal·lació d'ascensors en edificis de plurihabitatges existents**

1. Les condicions d'aquest article només són aplicables en els edificis de plurihabitatges en els què d'acord amb el decret 135/1995 de 24 de març de desplegament de la Llei 20/1991, de 25 de novembre, sigui obligatori instal·lar ascensor i es puguin acollir al què preveu la Disposició Addicional Tercera de la de la MPG-13.
2. L'aparell elevador s'ha d'instal·lar preferentment a l'interior del volum de l'edifici existent o del gàlib que preveu la qualificació urbanística i sectorial aplicable.
3. Únicament s'admetrà la parada de l'ascensor per damunt de la darrera planta de l'edifici quan en aquest espai es situïn trasters que estiguin vinculats als habitatges existents a l'edifici i la coberta sigui accessible per a l'estesa i assecat de roba. En ambdós casos caldrà justificar-ho documentalment.
4. Quan l'ascensor s'instal·li en el pati de llum, la sala de màquines no podrà ubicar-se a la planta baixa del pati, ni podrà reduir la dimensió del pati de llums (si aquest té les dimensions mínimes).

La caixa d'ascensor podrà ser massissa si el pati de llums té mesures superiors a les dimensions mínimes pel Text Refós del Pla General, en cas contrari, la caixa haurà de ser amb planxa metàl·lica i perforada.

Els habitatges que ventilen en el pati de llums han de complir amb el programa funcional mínim d'acord amb el decret d'habitabilitat vigent.

5. Quan l'ascensor s'instal·li a l'espai exterior en zona privada, zona pública d'ordenació oberta o pública d'ordenació segons alineació de vial, caldrà tenir en compte:
  1. Es procurarà que la proposta no alteri les condicions ambientals dels edificis veïns pel què fa a intimitat i ombres projectades.
  2. En el volum del nucli vertical corresponent a l'ascensor, no s'admetran elements sortints. El tancament de la caixa serà opac i el tancament lateral del volum corresponent al nexa entre l'espai de recorregut de l'elevador i l'edifici serà translúcid o transparent
  3. Per a l'acceptació de la proposta d'instal·lació d'ascensor en zona de titularitat i/o ús públic, caldrà l'informe positiu del departament municipal corresponent.
  4. Quan l'espai lliure exterior sigui de titularitat pública, simultàniament a la llicència d'obres s'atorgarà una autorització d'ocupació privativa del domini públic, a precari, que cessarà quan l'edifici sigui substituït, o bé anticipadament quan d'interès públic acreditat en el corresponent expedient consideri necessària la seva extinció.
  5. Per a les noves instal·lacions d'ascensors en aquelles illes on ja s'hagin instal·lat ascensors a l'espai exterior, s'haurà de tenir en compte la solució adoptada en cadascun dels casos a fi d'evitar la disparitat de solucions arquitectòniques.
  6. Excepcionalment i quan la tipologia de l'edifici no permeti resoldre la instal·lació de l'ascensor d'una altra manera, s'admetrà la instal·lació de l'ascensor a l'exterior i resoldre l'accés des de la zona comunitària fins els diferents habitatges de cadascuna de les plantes, a través dels cossos volats oberts d'ús privat. Les dimensions d'aquests cossos volats vindran determinades per les necessitats constructives i d'utilització de l'espai i hauran de tenir en compte les dimensions de l'espai urbà. Per a l'acceptació d'aquesta solució, caldrà aportar un estudi que permeti valorar les dimensions dels cossos volats respecte a l'espai urbà. En el Registre de la propietat s'haurà de fer

constar que aquests balcons no es podran tancar, es permet col·locar una porta o tanca d'accés de material calat, la seva superfície en planta serà de la comunitat de propietaris i l'ús serà privat de l'habitatge al qual li dona accés.

7. En edificis incorporats al catàleg del PEPPS, les característiques de l'ascensor i la seva ubicació seran valorades des del principi del mínim impacte a les parts protegides del bé patrimonial.

## **CAPÍTOL QUART : ELEMENTS AUXILIARS DE LES OBRES EN RELACIÓ A LA VIA PÚBLICA**

### **Art. 40. Condicions generals.**

L'ocupació de la via pública per elements auxiliars d'obres complirà les següents condicions generals:

1. Cal que estigui justificada pel desenvolupament de les obres, procurar limitar l'ocupació superficial i la permanència als mínims necessaris i garantir l'adequada seguretat.
2. S'ha d'adaptar a les exigències del trànsit, el transport públic i d'altres serveis públics i de les persones segons la normativa vigent.
3. Els Serveis Municipals poden prohibir el trànsit al voltant de les obres quan ofereixin dificultat o perill al trànsit (vianants i/o vehicles) per la via pública. Aquesta limitació tindrà en tot cas caràcter excepcional, un cop acreditada l'inexistència d'alternatives i es limitarà al temps imprescindible per adoptar d'altres solucions o mesures que garanteixin novament la seguretat del trànsit.
4. Cal assenyalar-les convenientment de forma permanent i amb llum durant la nit.
5. Pel què fa a la l'aplicació d'arrebossats o d'altres operacions anàlogues de caràcter circumstancial, es delimitarà la zona afectada a la vorera i es mantindrà un operari per avisar oportunament els vianants i els vehicles.
6. Els materials s'han de dipositar i preparar dintre del recinte de l'obra i, quan no sigui possible, el dipòsit i la preparació es faran al punt o espai que els Serveis Municipals designin.
7. Durant l'execució de les obres, cal mantenir en correctes condicions d'ús l'enllumenat, el mobiliari i la senyalització urbana, com també cal garantir el compliment de la Llei 20/1991, de 25 de novembre, de Promoció de l'Accessibilitat i de Supressió de Barreres Arquitectòniques.
8. Una vegada acabada l'ocupació de la via pública cal restituir les característiques anteriors, si la llicència municipal no determina cap condició especial.
9. L'ocupació de la via pública s'entén sempre amb caràcter provisional, mentre durin les obres. Per això, des del moment que transcorri un mes sense haver començat les obres, o s'interrompin durant el mateix temps, caldrà suprimir i deixar lliure la vorera al trànsit públic, sens perjudici d'adoptar les mesures de precaució convenients.
10. Qualsevol solar, amb independència que hagi d'estar sotmès a posterior edificació o no, caldrà que es mantingui net i tancat, amb tanca de 2,00 metres d'alçada mínima realitzada amb materials i acabats de façana. En el supòsit que aquest solar no sigui objecte imminent d'edificació, caldrà que tingui la tanca alineada al pla de façana.
11. Es construirà o reposarà la vorera del davant de la finca segons les determinacions del planejament o projecte d'urbanització d'aplicació i, en el seu cas, les condicions particulars establertes a la llicència i dins el termini d'execució i conclusió de l'obra.

- 12 Es repararà o indemnitzarà els danys que es causin als elements d'urbanització del sòl, subsòl i vol de la via pública.
- 13 S'enretiraran, en el termini de les quaranta-vuit hores després d'acabada l'obra, els materials sobrants, les bastides, les tanques i les barreres.
- 14 Es recolliran i conduiran les aigües pluvials. Les canonades necessàries per a aquesta finalitat han de ser encastades a la planta baixa. Les escomeses d'electricitat i d'aigua han de soterrades.
- 15 Cal preveure a la façana els tubs necessaris per el pas de xarxes de telefonia o electricitat. Les aigües brutes, residuals i pluvials han de ser conduïdes a la xarxa de clavegueram més propera i s'han d'instal·lar sifons hidràulics d'aïllament. Aquests treballs són a càrrec exclusivament del promotor de les obres.
- 16 S'han de permetre a les façanes de l'edifici la Instal·lació de plaques, números, senyals de trànsit i altres elements d'utilitat pública que determini l'Ajuntament, sense que la Instal·lació generi cap dret a indemnització.
- 17 Als efectes de garantir el compliment de les obligacions anteriors en relació a l'ocupació de la via pública i, en el seu cas, la reposició d'elements urbans preexistents que es puguin malmetre per l'execució de les obres, la llicència que les autoritzi establirà la corresponent fiança.

#### **Art. 41. Tanques de protecció d'obres.**

1. Cal utilitzar tanques en tots els llocs necessaris durant el procés constructiu (construcció, reparació, enderroc), per tal d'impossibilitar:
  - a) Que persones o vehicles puguin accedir a zones de la construcció on existeix la possibilitat de caigudes o esclavissaments de materials, eines o terres.
  - b) Que persones o vehicles puguin accedir als llocs de maniobres de maquinàries de la construcció (grues, compressors, etc.).
2. Cal que les tanques tinguin la solidesa i la forma adient a l'ús al qual es destinin, que permetin la circulació de vehicles i vianants sense risc i que tinguin una visibilitat garantida, tant de dia com de nit, amb la senyalització lluminosa adequada per tal que es puguin detectar.
3. L'ocupació de tanques a la via pública ha de complir les següents condicions:
  1. El fons màxim d'ocupació (b) de la vorera ha de ser de 2/3 de l'amplada de la vorera prevista (av) i no superior a 3 m. Per aquest límit màxim no es comptabilitzaran les reculades per nova alineació. Cal deixar una franja mínima de pas d'una amplada de 0,90 m, totalment lliure d'obstacles, seguint el perímetre de la tanca, i mantenir el nivell de la rasant de la vorera existent, tot complimentant les condicions d'itinerari adaptat segons el vigent Codi d'accessibilitat.

<u>av (m)</u>	<u>b (m)</u>
< 2,70	av - 0,90
2,70 - 4,50	2/3 av
> 4,50	3

2. En el supòsit que de l'aplicació de les mesures anteriors resulti un fons màxim d'ocupació inferior a 1,00 m, es podrà augmentar l'amplada de la vorera fins a assolir-lo tot garantint el pas mínim de 0,90 m abans referit (fig. 11). Per a la modificació de la vorera, envaint part de la calçada, caldrà complir amb les següents condicions:

- a) El sortint de vorera ha de començar i acabar en un angle d'uns 135° respecte de la vorera original. Per tant, no seran admissibles angles propers als 90° que puguin representar un obstacle a la calçada per a la circulació de vehicles.
  - b) S'ha de garantir que a la calçada sempre resti un ample de 3 m per poder circular els vehicles, una vegada implantada la vorera provisional.
  - c) En el cas que la vorera (existent o ampliada) confronti amb un aparcament en bateria o semi-bateria que es mantingui en servei durant l'obra, al pas mínim de 0,90 m caldrà afegir un sobreample de 0,50 m o, alternativament, instal·lar elements normalitzats de trànsit que impedeixin la invasió de la vorera per les parts davantera o del darrera del vehicles estacionats.
4. La tanca s'ha de compondre de paraments verticals plans opacs (maons, planxes de fusta o metàl·liques, panells prefabricats ...) d'una altura mínima de 2,00 m, mesurada sobre la cota de la rasant de la vorera. Exteriorment la tanca ha d'anar arrebossada i pintada si es realitza d'obra. També es poden admetre, en una longitud màxima de 10 metres, reixats mòbils per l'accés a l'obra i que en tot cas assegurin condicions suficients d'estabilitat i resistència i de seguretat pels vianants. En general, no s'admeten mallats metàl·lics, plàstics o similars.
  5. La caiguda d'eines o materials de construcció fora de l'àrea de protecció de les tanques s'ha d'impedir mitjançant la col·locació dels elements auxiliars de protecció necessaris com ara són xarxes, taulons o qualsevol altre mitjà adient al risc que es pugui produir.
  6. En el supòsit de reculades per nova alineació de vial, l'espai subjecte a cessió com a condició per a la llicència d'obres podrà ser ocupat provisionalment mentre s'executin, fins a l'alineació preexistent i amb independència del fons màxim d'ocupació que resulti del punt 3.

**Art. 42. Instal·lació de bastides fora de l'àrea de protecció de les tanques (fig. 12).**

Quan per al procés constructiu sigui necessària la instal·lació de tot tipus de bastides fora de l'àrea de protecció de les tanques o en absència d'aquestes, caldrà que es tinguin en compte les següents característiques:

1. Cal que les bastides tinguin la solidesa i la forma adient a l'ús al qual es destinin, que permetin la circulació de vianants -i en el seu cas vehicles- sense risc i que tinguin una visibilitat garantida tant de dia com de nit, amb la senyalització lluminosa adequada per tal que es puguin detectar, tant per vianants com pels conductors de vehicles. Caldrà senyalitzar especialment els elements a alçada inferior a 4,50 m, els situats a menys de 0,60 m de la projecció del bordó de la vorera o envaint la de la calçada i els ubicats en cantonades o punts que presentin risc de col·lisió, seguint les especificacions que a aquests efectes fixin els Serveis municipals.
2. Per sota, han de permetre la circulació de vianants deixant una franja de pas d'una amplada mínima de 0,90 m, lliure d'obstacles, i mantenir la uniformitat del nivell de la rasant de la vorera existent, tot complimentant les condicions d'itinerari adaptat segons el vigent Codi d'accessibilitat.
3. L'altura lliure mínima sota la bastida ha de ser de 2,50 m, mesurada sobre la cota de la rasant de la vorera.
4. La projecció vertical de la bastida ha de ser inferior a l'amplada de la vorera disminuïda en 0,20 m fins a una altura de 4,50 m sobre la cota de la rasant de la vorera.
5. L'embolcall exterior de les bastides ha d'impedir la caiguda de materials i eines, i el primer nivell ha de ser impermeable.
6. Els diferents nivells de la bastida han de tenir una barana de protecció d'1 m d'altura com a mínim i una amplada lliure mínima de 0,75 m.
7. Si s'utilitzen veles de protecció a les bastides, han de tenir forats per evitar la pressió del vent i cal travar-les o lligar-les a elements fixos.

8. Les bastides s'han de muntar d'acord amb les instruccions de la direcció facultativa de l'obra. L'emmagatzematge dels elements al carrer es limitarà al temps imprescindible per les operacions de muntatge i desmuntatge.
9. Quan la mateixa edificació disposi d'elements de suport tipus "penjamobles" o similars, aquests seran telescòpics, de manera que no sobresurtin del pla de façana, excepte en el moment que es facin servir.

## **CAPÍTOL CINQUÈ : ALTRES ELEMENTS AUXILIARS**

### **Art. 43. Grues i aparells elevadors.**

1. Els aparells elevadors no es poden situar a la via pública en servei, llevat dels casos justificats que acreditin l'inexistència d'alternatives i amb l'autorització especial corresponent.
2. La instal·lació i l'ús de grues-torre en la construcció, pel que fa a la competència municipal, està subjecta a les següents condicions:
  1. La grua i tots els seus elements s'han de trobar en perfecte estat de conservació.
  2. La grua s'ha d'instal·lar en perfectes condicions de funcionament i seguretat, evitant qualsevol risc. Les tasques de muntatge i desmuntatge interferiran al mínim el normal ús del carrer, programant-se en horaris que estableixin el Serveis municipals en cada cas i limitant el dipòsit de materials al carrer el temps imprescindible. En cas de produir-se desperfectes als elements urbans, es reposaran de forma immediata per l'instal·lador.
  3. La utilització de la grua ha d'estar dins de les càrregues màximes, en les posicions més desfavorables que puguin ser transportades als diferents supòsits d'ús.
  4. Cal cobrir amb pòlissa d'assegurança, de responsabilitat civil mínima de 300.000,-€, pels danys de qualsevol classe que pugui produir el funcionament de la grua en l'estada a l'obra.
  5. La col·locació dels elements que transporti la grua s'ha d'efectuar de la forma que ofereixi més seguretat, a judici del tècnic responsable del funcionament.
3. Com a norma general, el carro del qual penja el ganxo de la grua no pot sobrepassar l'espai acotat pels límits del solar i la tanca de precaució de l'obra.
4. Si per les dimensions del solar l'àrea de funcionament del braç hagués de sobrepassar l'espai acotat pels límits del solar i la tanca de l'obra, caldria fer-ho constar expressament, com també el compromís d'adoptar les màximes precaucions per evitar contactes amb línies de conducció elèctrica. Si més no, en els supòsits excepcionals d'aquest paràgraf, l'atorgament o la denegació de la llicència és facultat discrecional de l'Ajuntament.
5. En el cas que per qualsevol motiu les obres d'edificació que comporten la Instal·lació de la grua restin aturades, s'haurà de desmuntar la referida grua per motius de seguretat pública.

# DISPOSICIONS TRANSITÒRIES

## **PRIMERA.-**

Als expedients de llicències municipals d'obra que estiguin en tràmit, els hi serà d'aplicació el règim urbanístic vigent en el moment de la formalització de la seva sol·licitud amb la totalitat de la documentació imprescindible que en cada cas fos requerible. No obstant l'anterior, cas que així ho sol·liciti el titular, podrà optar per l'aplicació de la nova ordenança, un cop executiva, sempre i quan no hagi estat informada.

## **SEGONA.-**

Aquesta ordenança no serà d'aplicació als encàrrecs visats abans de la seva entrada en vigor, sempre i quan ho manifesti expressament el promotor i es sol·liciti llicència dins del termini dels 6 mesos següents a la seva publicació.

# **DISPOSICIONS DEROGATÒRIES**

## **PRIMERA**

Queden derogades totes les disposicions que contradiguin aquesta Ordenança o que s'hi oposin, tant si tenen el mateix rang com si és inferior.

## **SEGONA**

Queda derogada l'Ordenança sobre la incorporació de sistemes de captació d'energia solar per a usos tèrmics a les edificacions i l'Ordenança Municipal Reguladora de l'Edificació de 1993.

# DISPOSICIONS FINALS

## **PRIMERA**

Aquesta ordenança entrarà en vigor al mateix dia que es publiqui l'acord íntegre de la seva aprovació definitiva en el DOGC i en el BOPB, sense perjudici de l'establert en les disposicions transitòries, i es mantindrà vigent fins que no sigui modificada o revisada.

## **SEGONA**

En aplicació del principi de jerarquia normativa, l'aprovació o modificació de normes de rang superior tindrà els efectes pertinents sobre les disposicions d'aquesta ordenança sense necessitat de reforma expressa.

## **TERCERA**

L'Ajuntament de Sabadell elaborarà un manual per a la col·locació de bastides a la via pública, que servirà de referència conjuntament amb aquesta ordenança i la normativa sectorial d'aplicació.

## **ANNEX : CROQUIS EXPLICATIUS**

COS SORTINT Art. 3.2 / 3.3 / 3.4

amplada cos sortint: 2,00 m  
vol cos sortint: 1,00 m

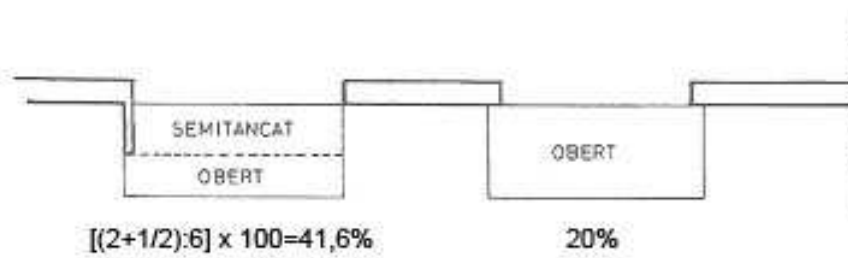
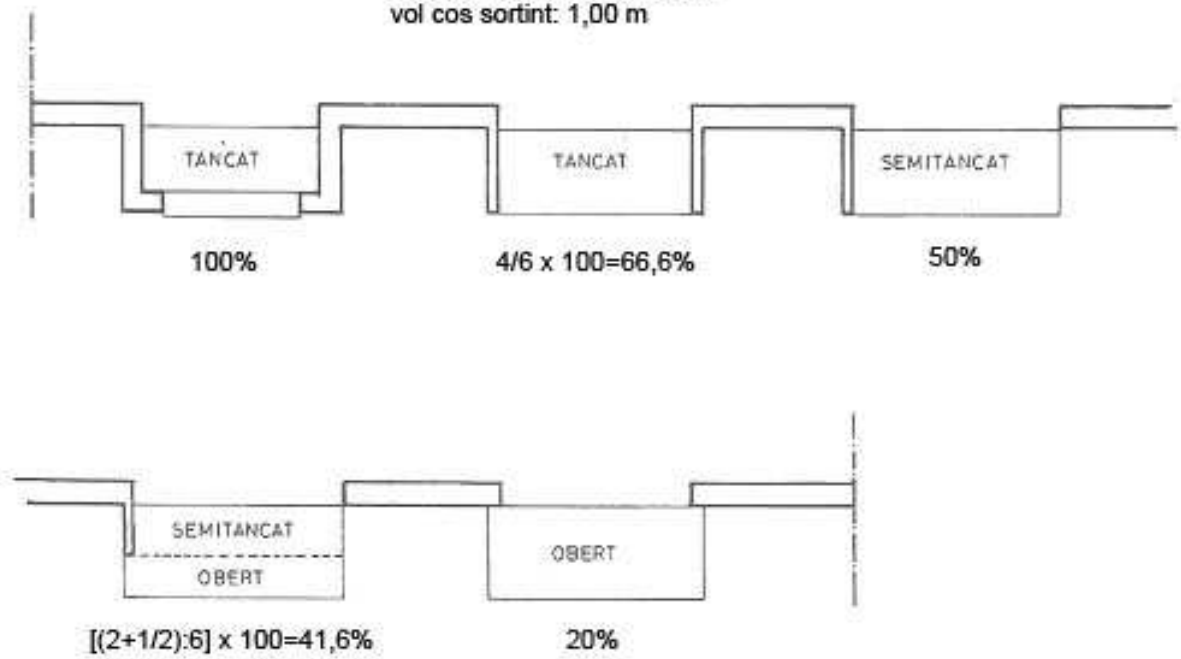


Fig. 1

VOL COS SORTINT Art. 4.4 / 4.5

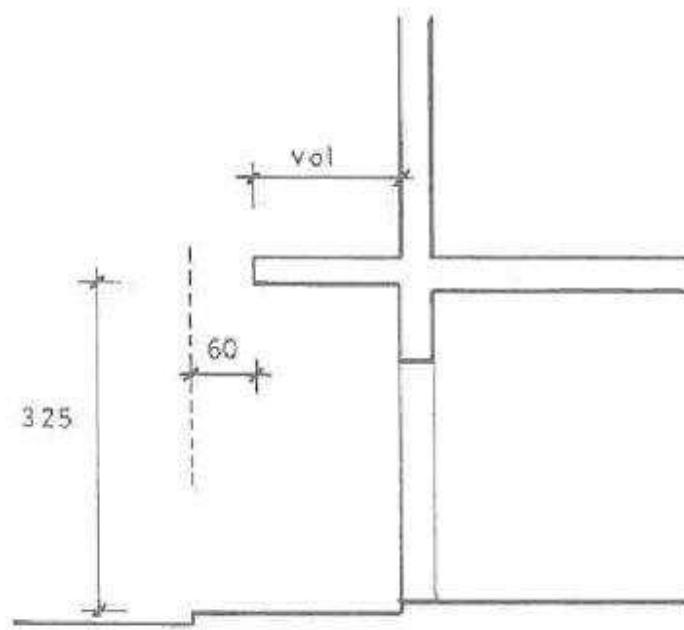


Fig. 2

PLA LIMIT LATERAL DE VOLADA Art. 4.6

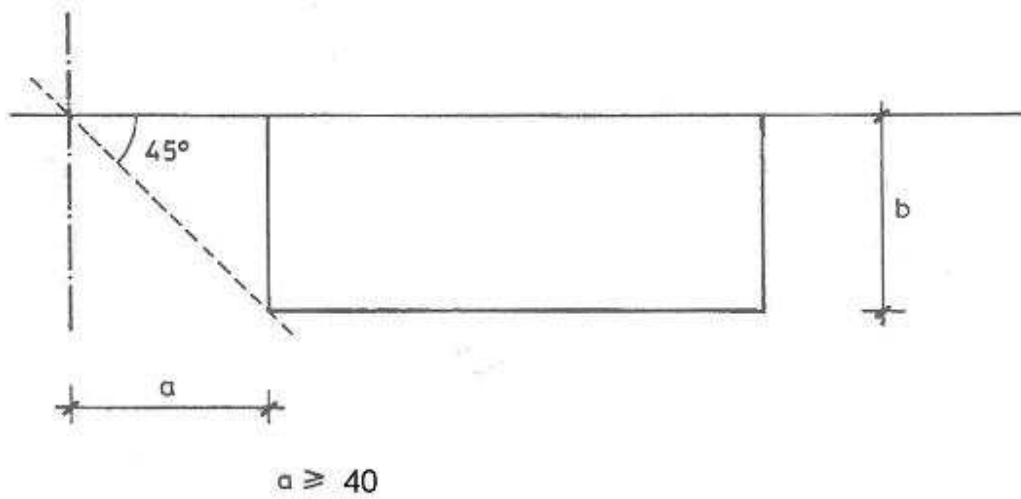
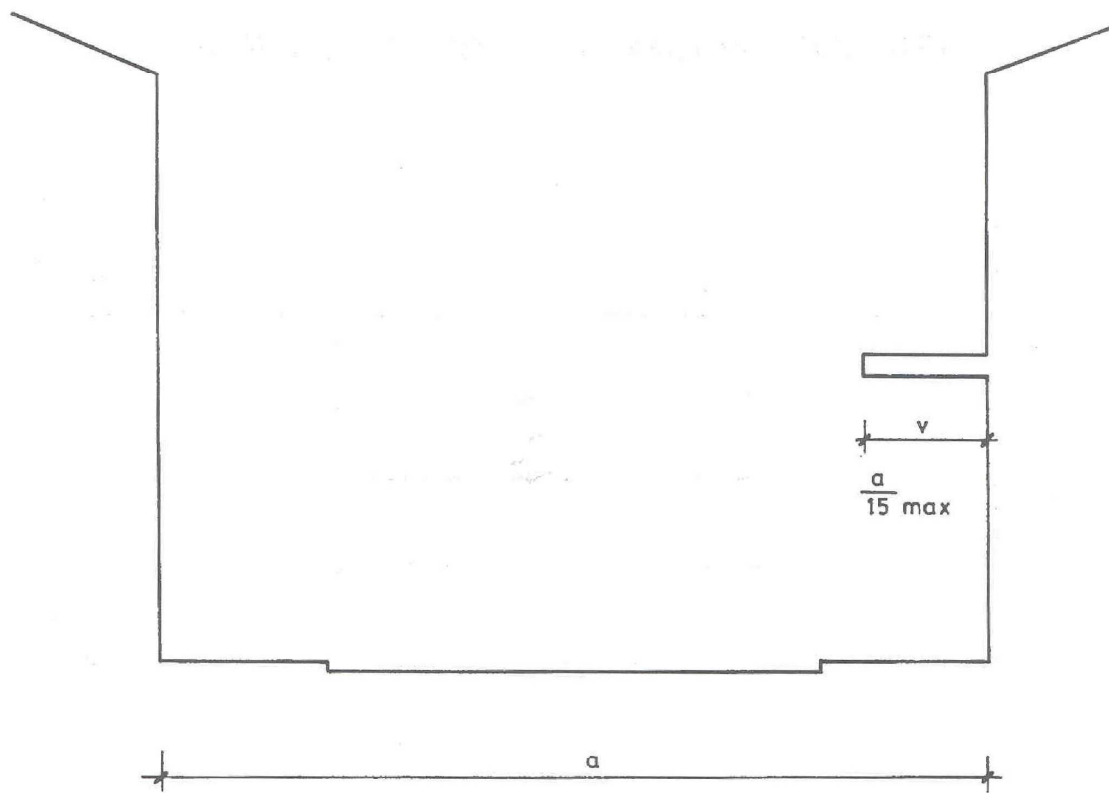


Fig. 3

## COS SORTINT ALINEACIÓ A VIAL Art. 6.1.1



Vol màxim =  $a/15$   
Vol màxim = 2,00 m

Fig 4

VOL COS SORTINT EN FAÇANA A PATI D'ILLA Art. 6.2.2

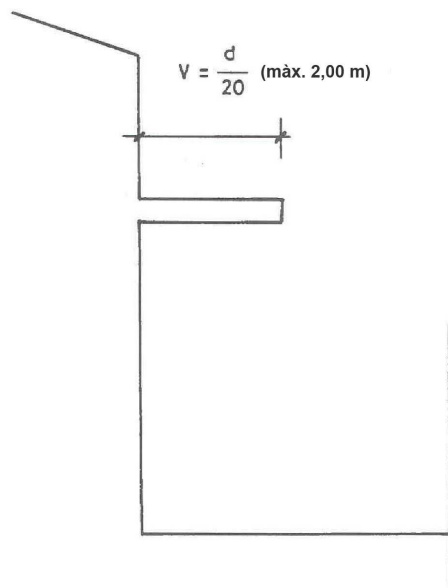
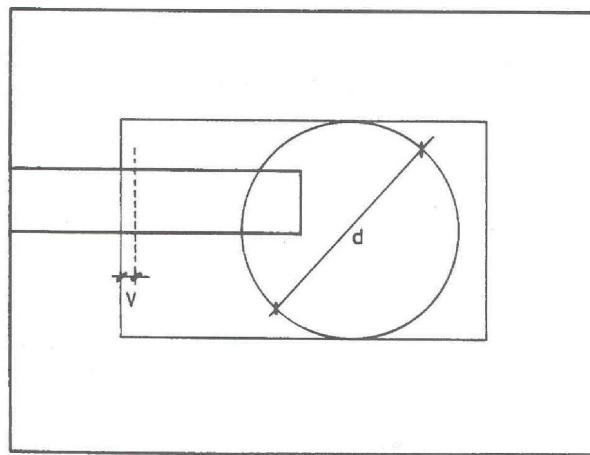


Fig. 5

COS SORTINT VOLUMETRIA ESPECÍFICA Art. 8.1

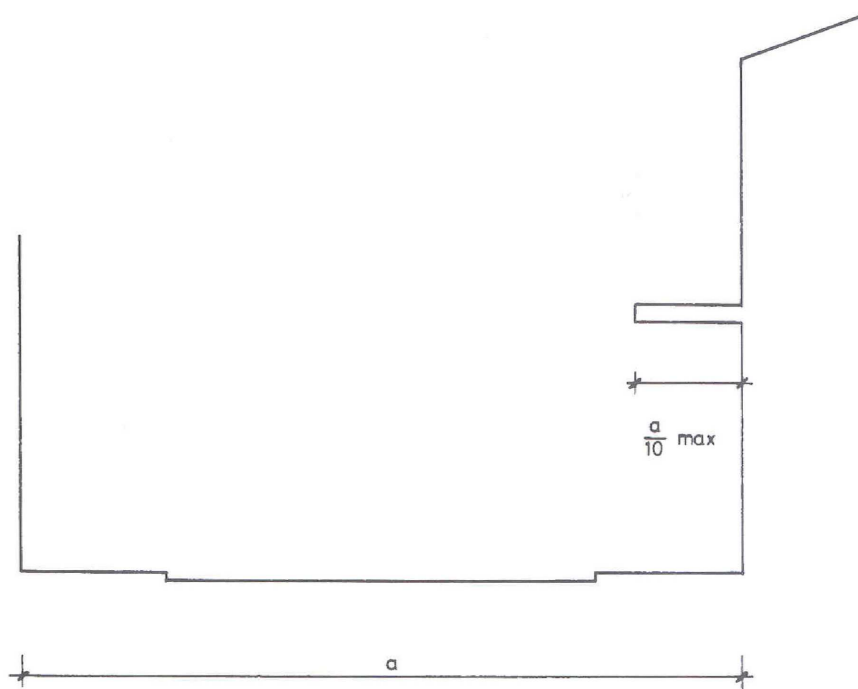


Fig. 6

RECALADA DE LA DARRERA PLANTA Art. 15.1.3

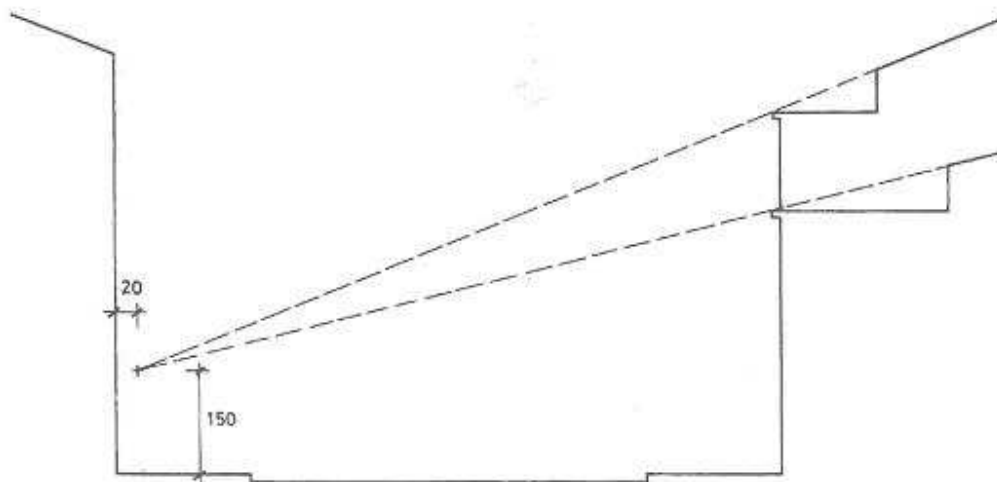


Fig. 7

### ACCES VEHICLES Art. 27.3

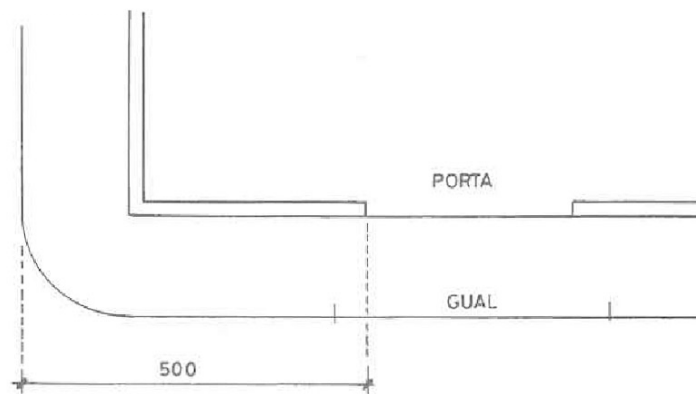


Fig. 8

PLANTILLA PER A LA MANIOBRABILITAT DE LES PLACES Art. 32.2

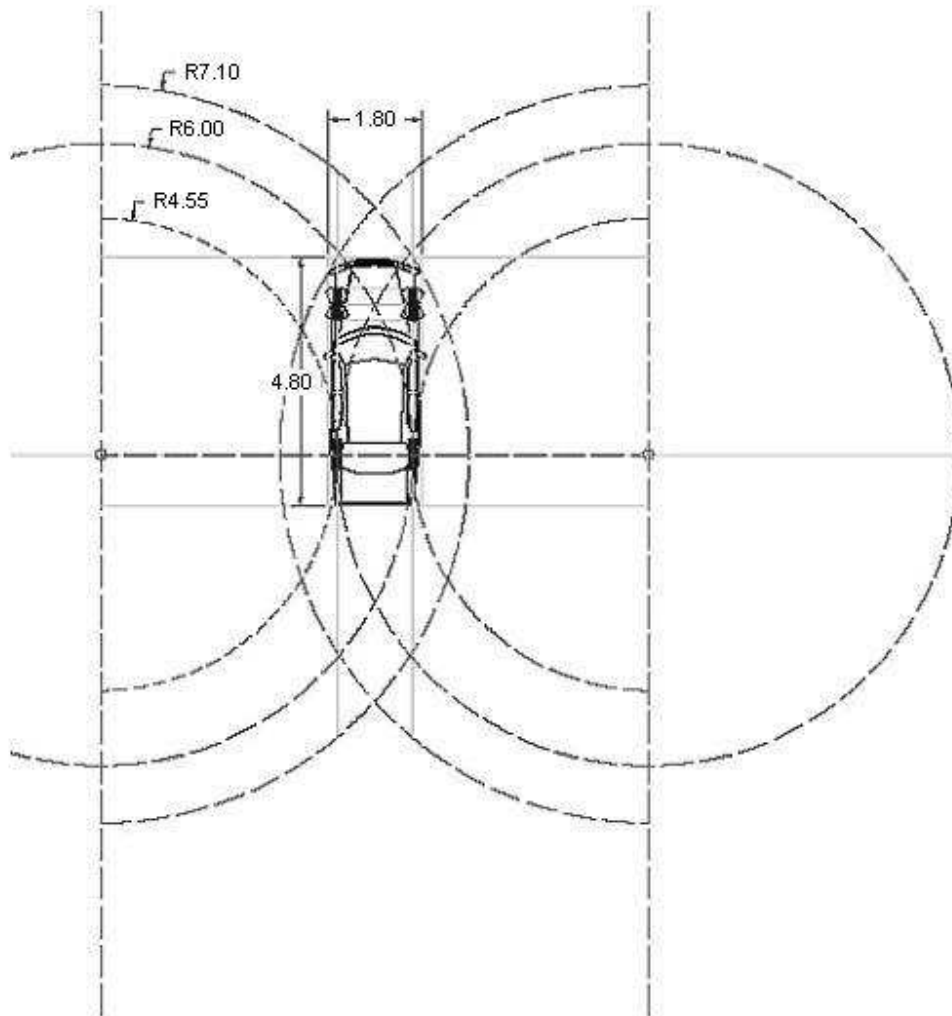


Fig. 9

PLANTILLA PER A LA MANIOBRABILITAT DE LES PLACES REDUIDES Art. 32.2

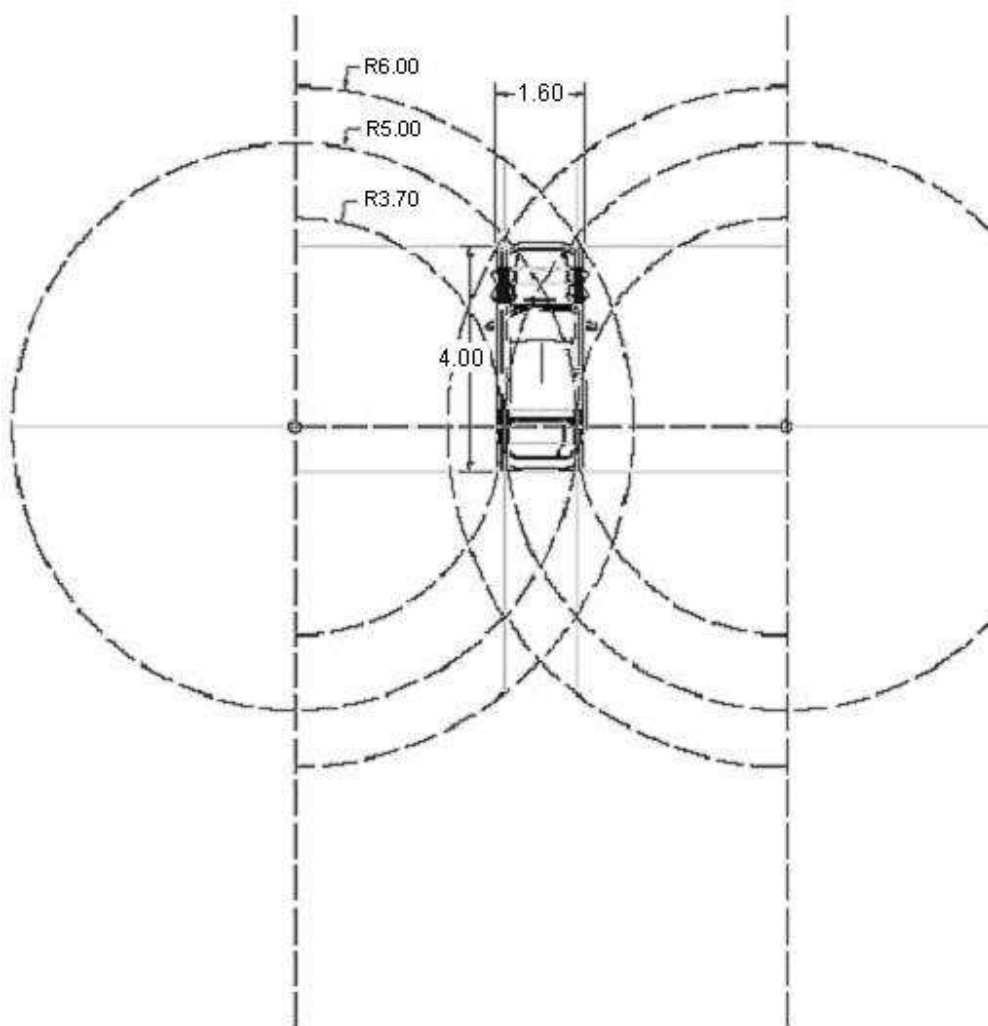


Fig. 10

TANQUES DE PROTECCIO D'OBRES Art. 41.3

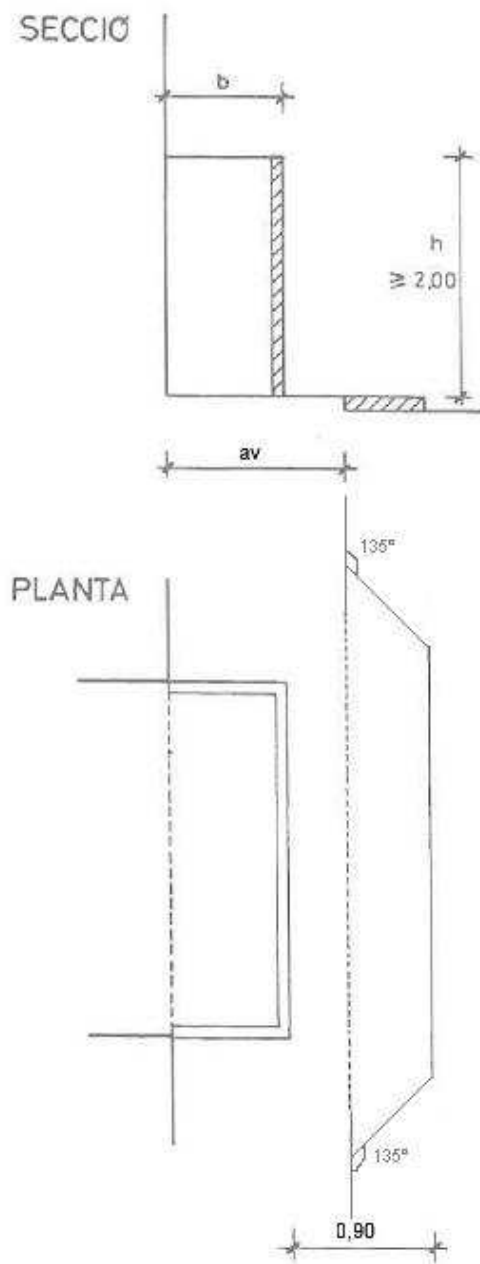


Fig. 11

INSTAL·LACIÓ DE BASTIDES Art. 42

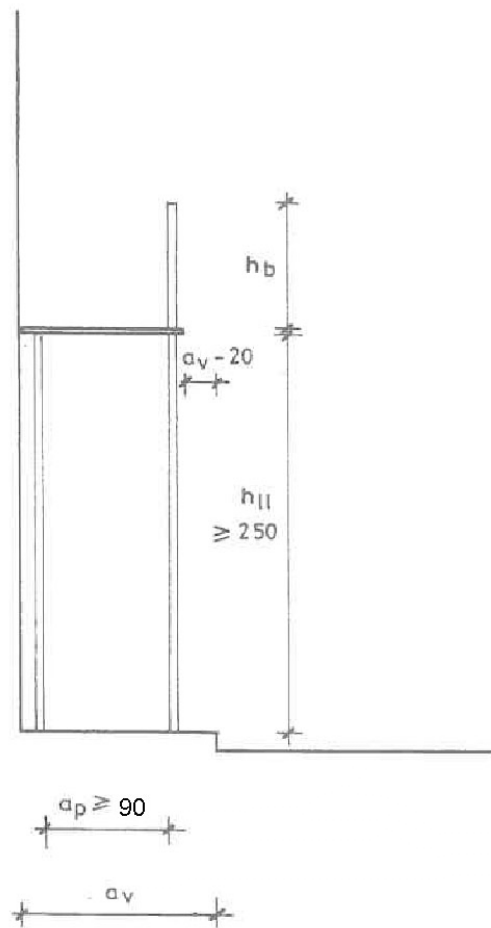


Fig. 12